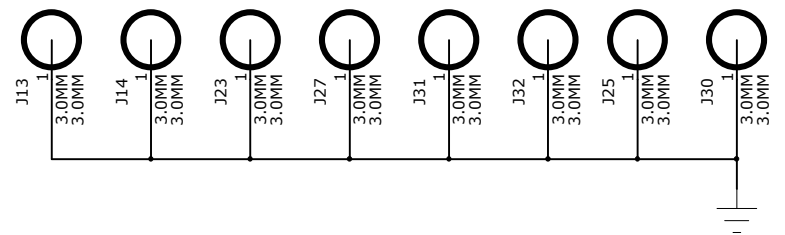
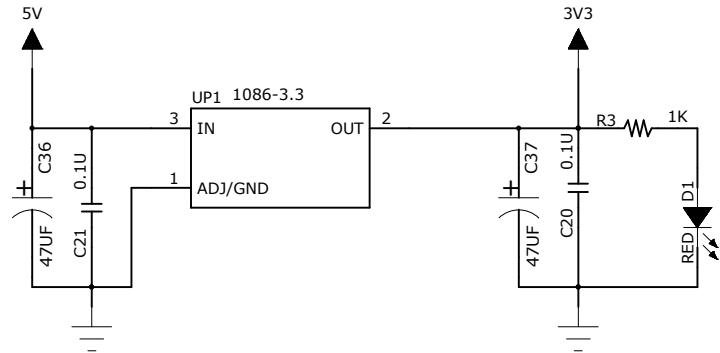
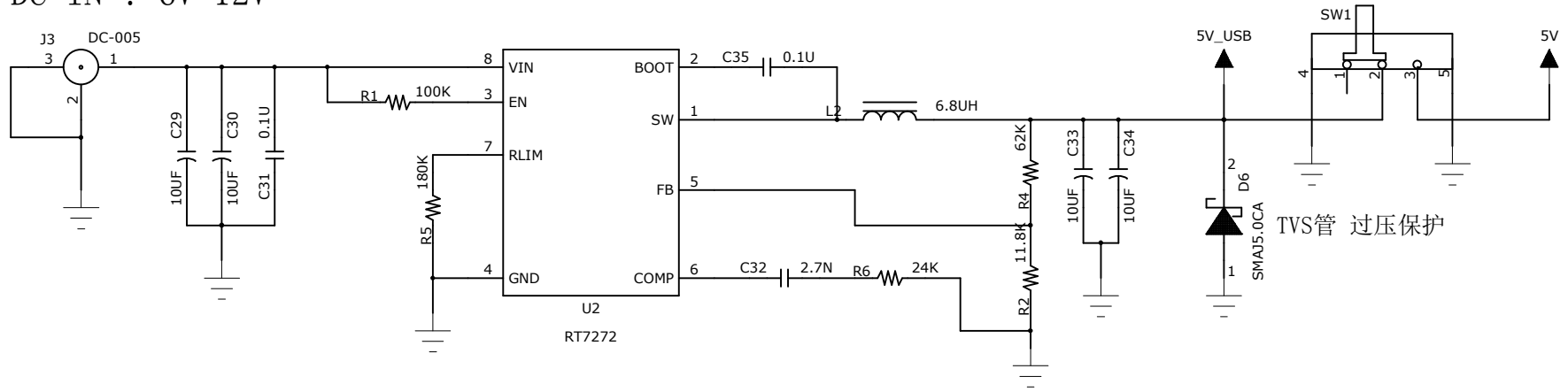
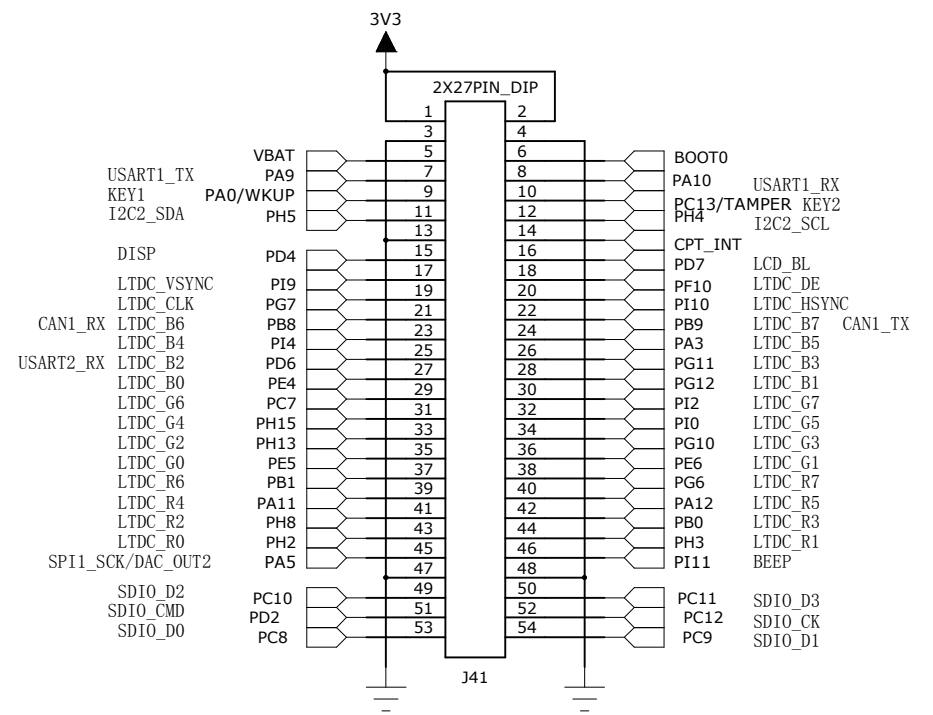
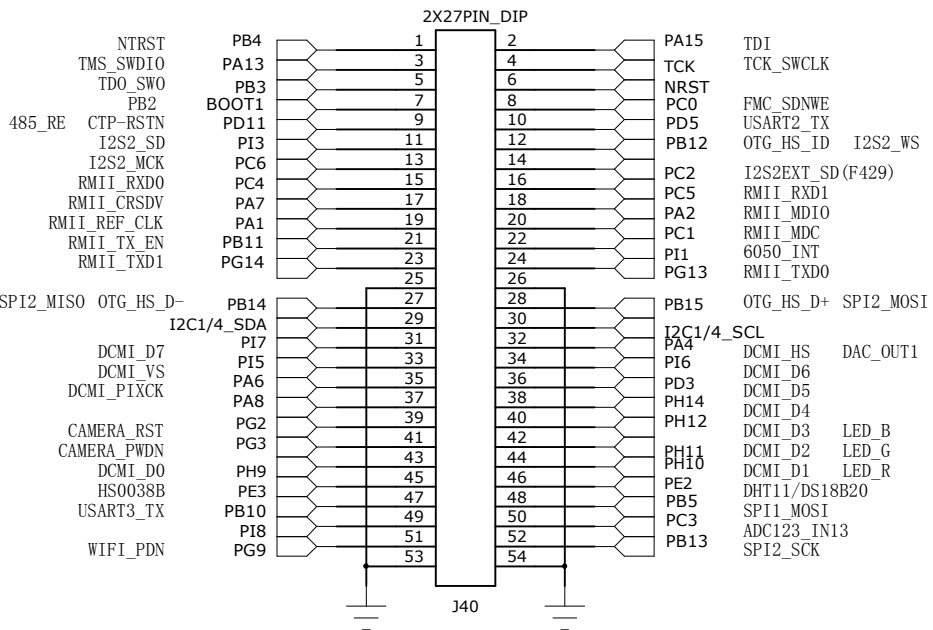


# 电源供电

## DC DC + LDO 方案

DC IN : 6V~12V





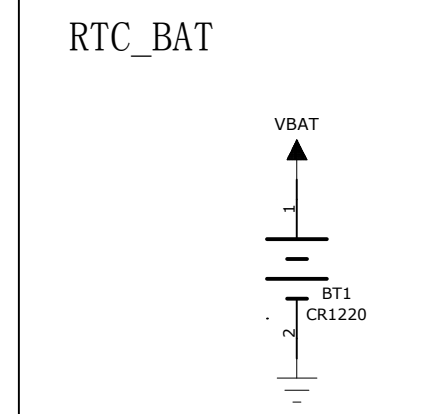
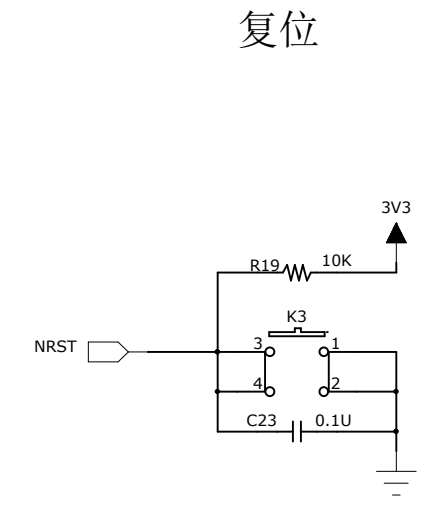
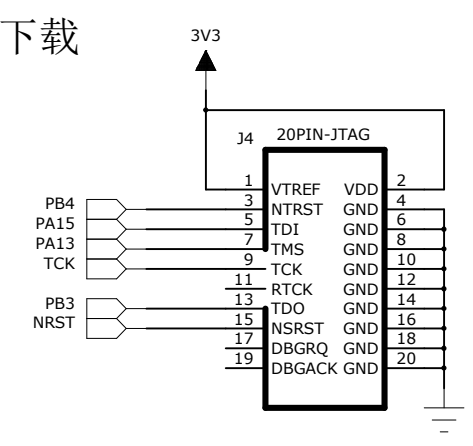
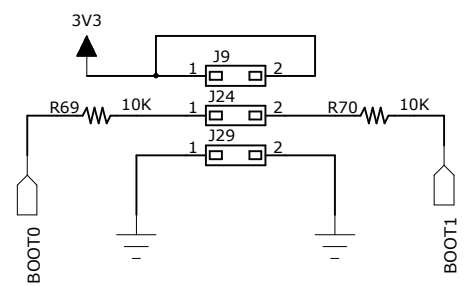
### F429 BOOT设置

BOOT0	BOOT1	启动方式
0	X	用户闪存
1	0	系统存储器/ISP
1	1	内嵌SRAM

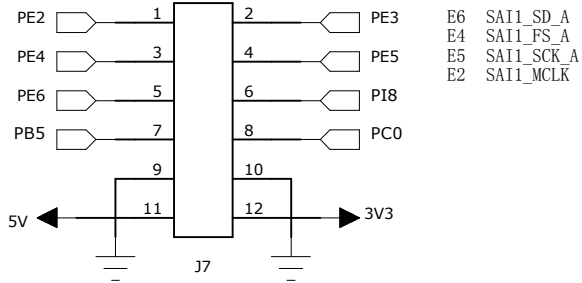
默认配置是用户闪存（即内部Flash）

### F746 BOOT设置

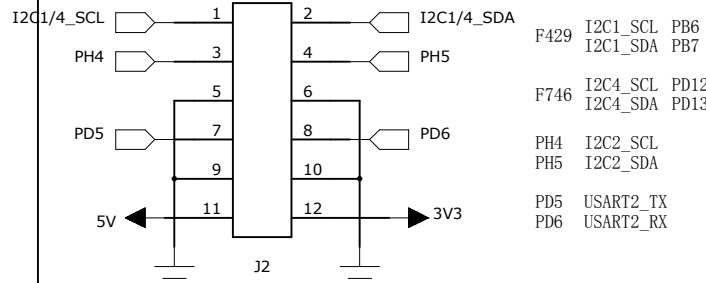
BOOT0	自举地址选项字节	启动方式
0	BOOT_ADD0[15:0]	默认自举地址: 0x0020 0000
1	BOOT_ADD1[15:0]	默认自举地址: 0x0010 0000



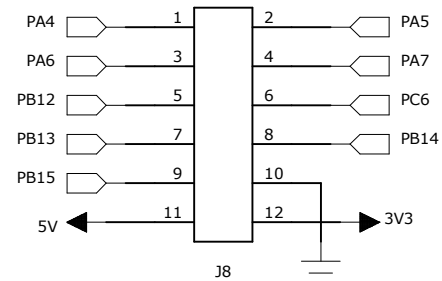
### SAI 接口



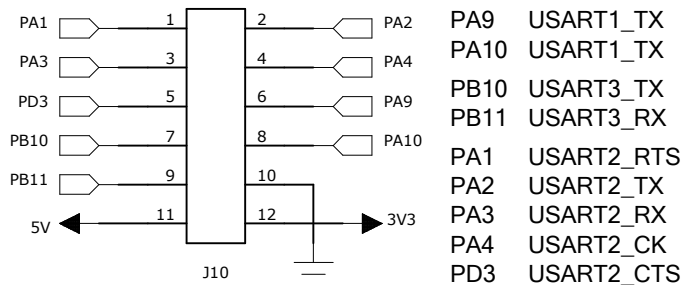
### I2C1/2/3接口



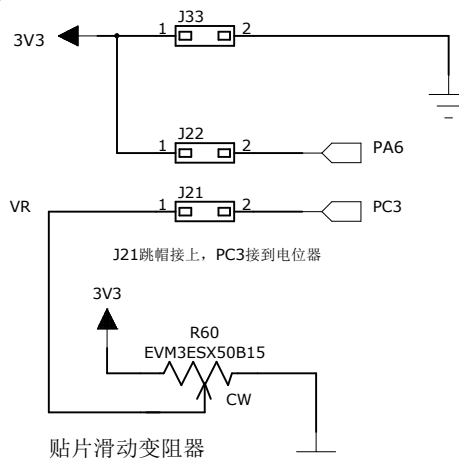
### SPI1/2/I2S2接口



### USART1/2/3接口

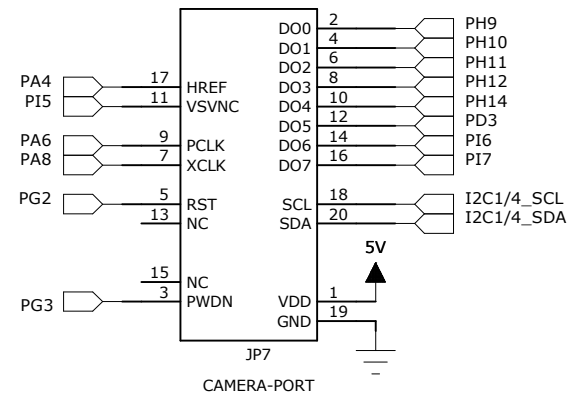


### ADC接口

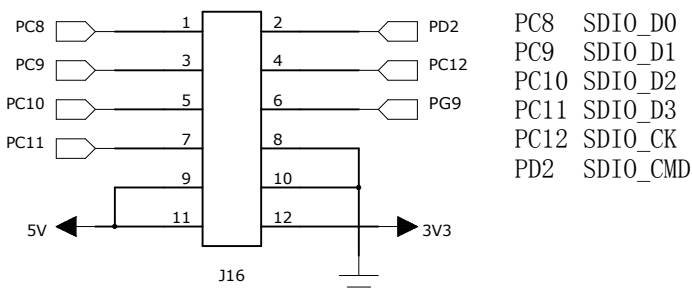


### 摄像头接口

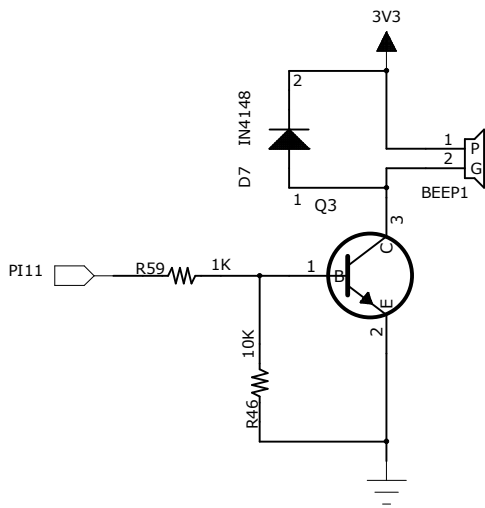
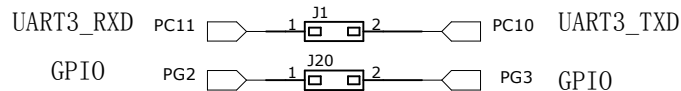
#### DCMI 接口



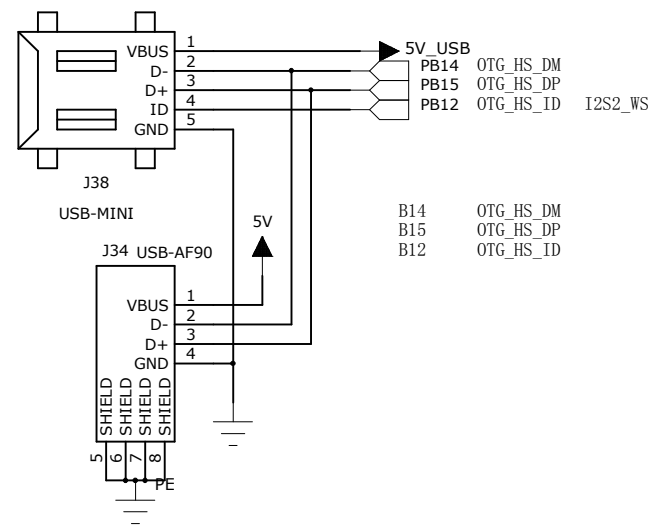
### SDIO接口



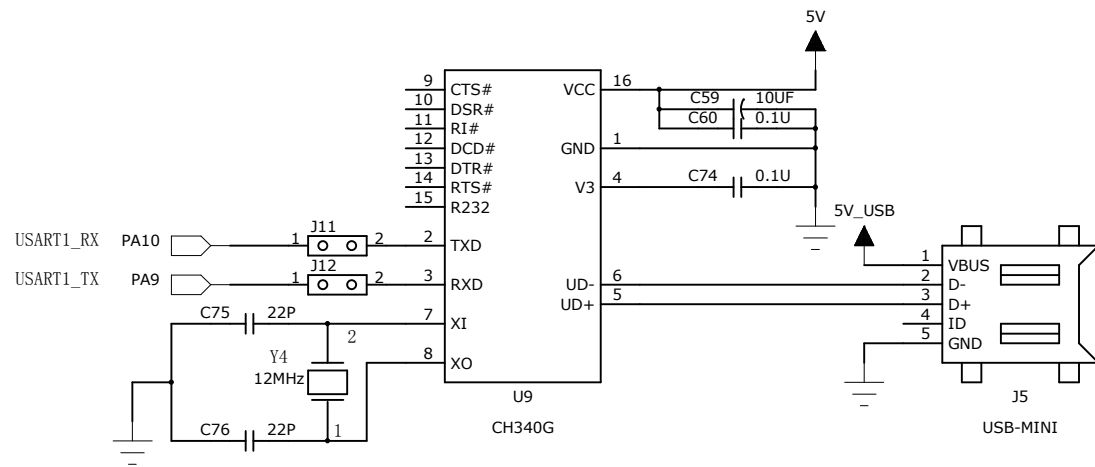
### 蓝牙模块接口



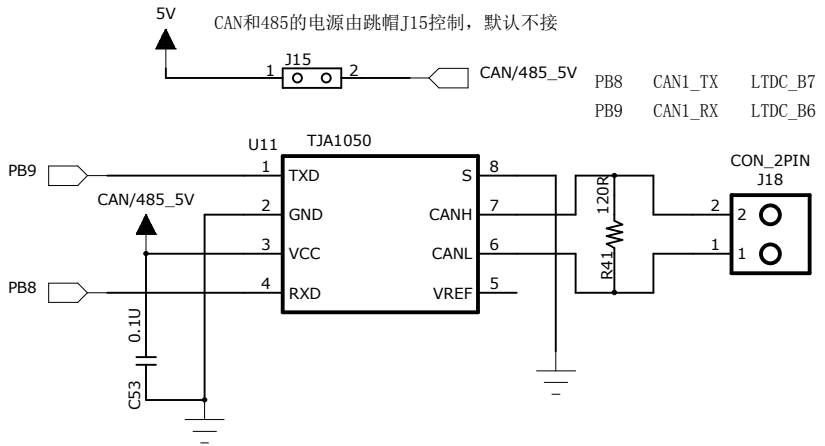
## USB-OTG-HS



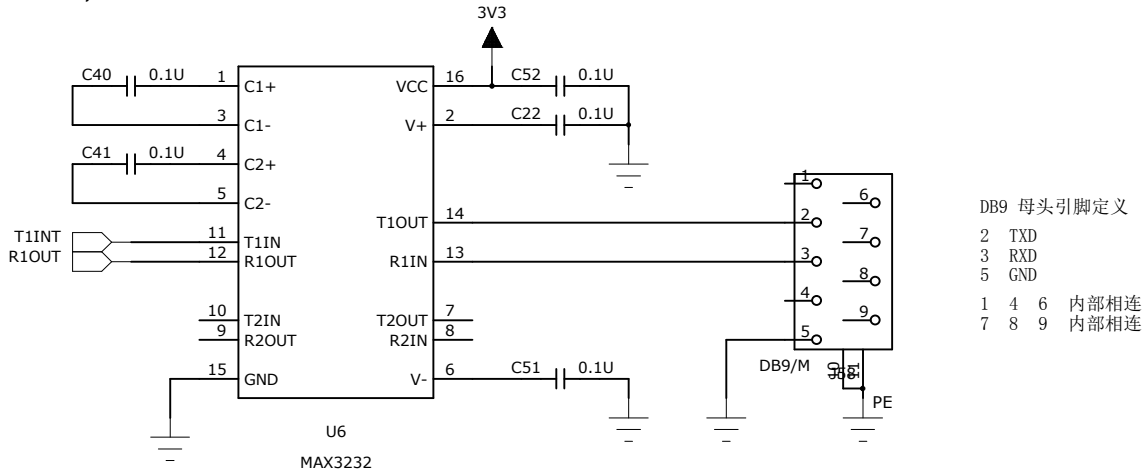
# USB转串口



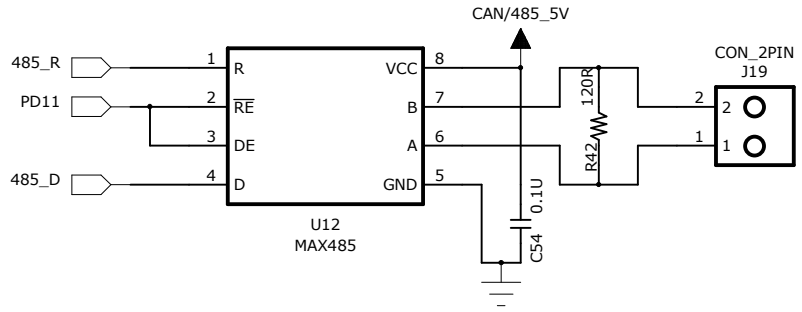
# CAN



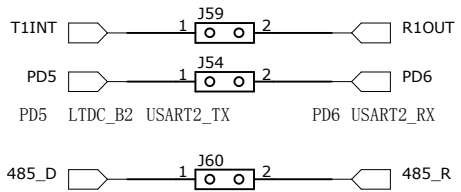
# RS232串口



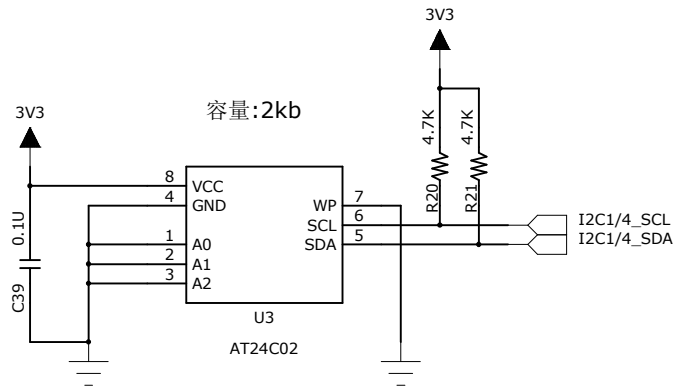
# RS485



USART2通过跳帽选择连接到232或者485  
232和485只能选其一不能同时使用



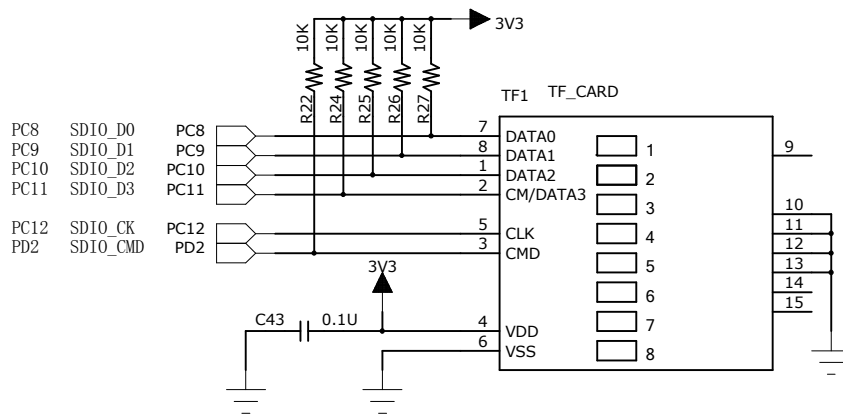
# EEPROM

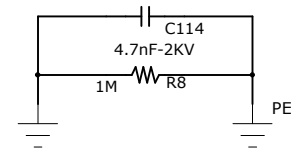
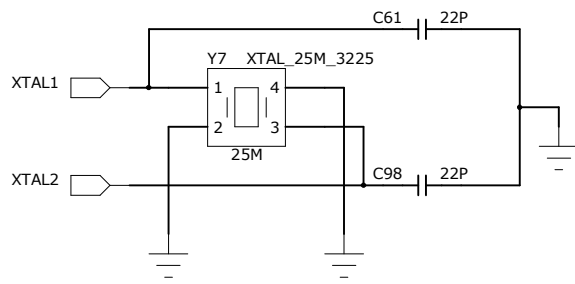
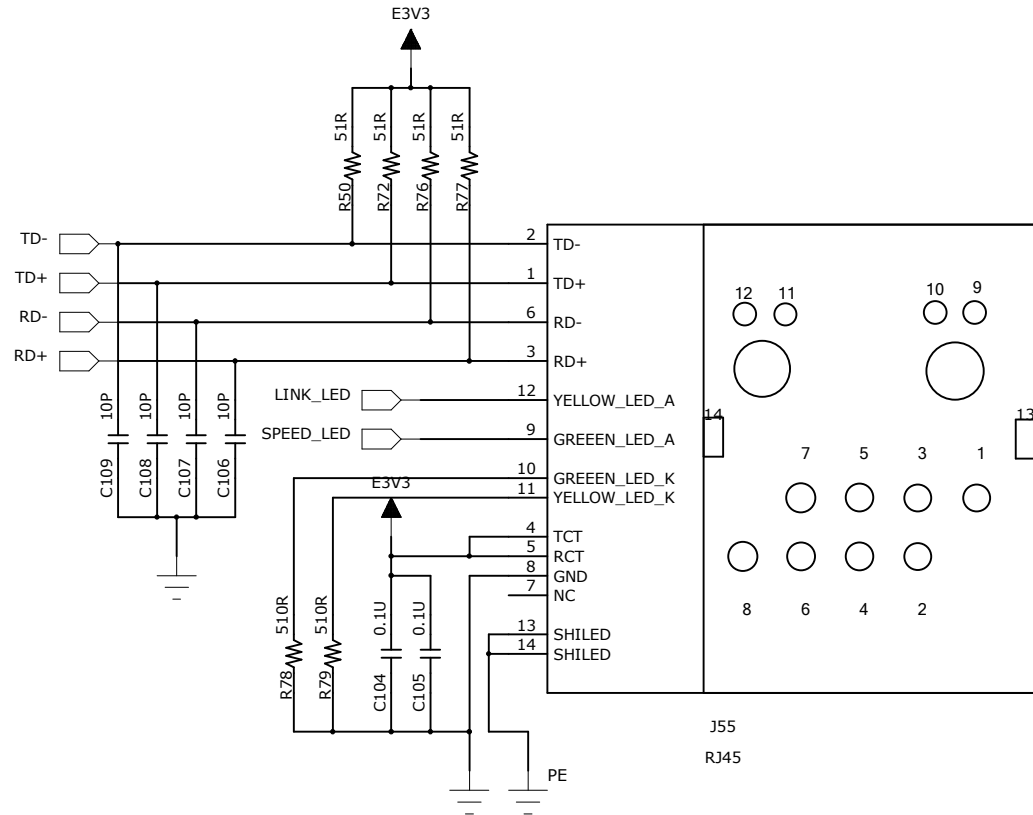
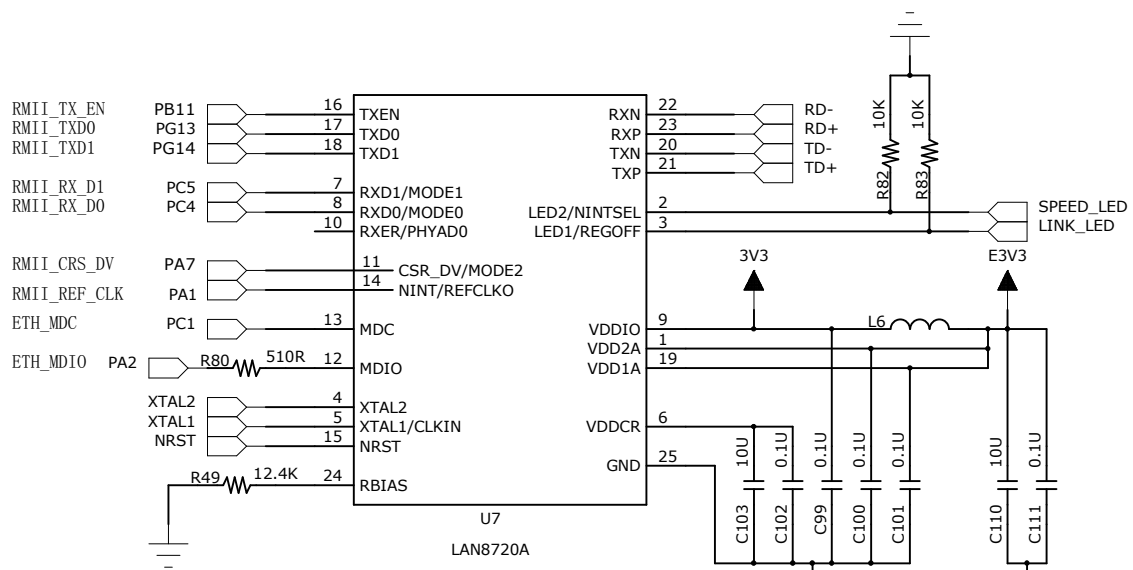


- F429 I2C1\_SCL PB6
- I2C1\_SDA PB7
- F746 I2C4\_SCL PD12
- I2C4\_SDA PD13

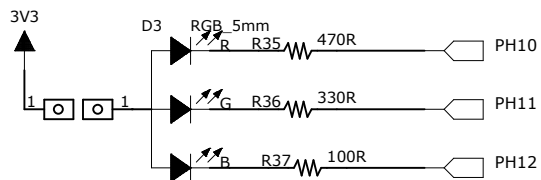
# SD卡

容量:最大支持32GB外扩

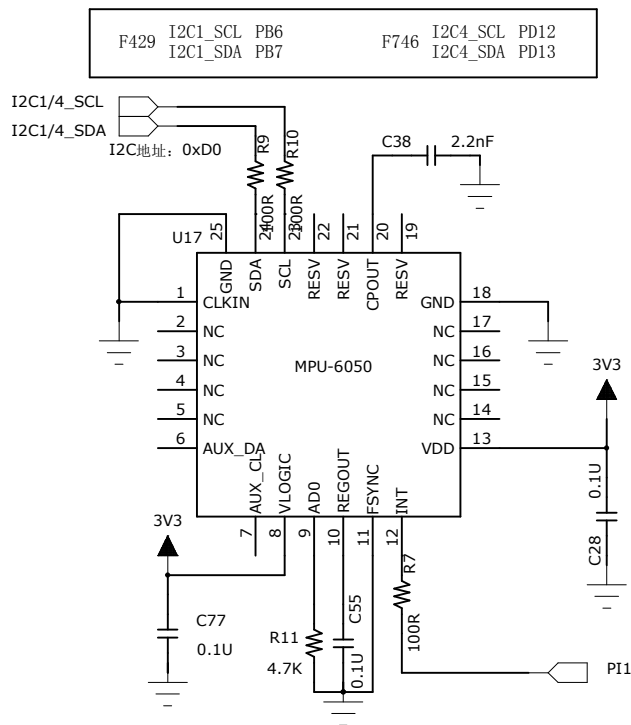




# LED

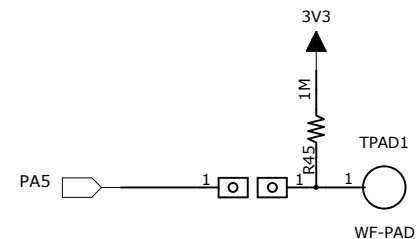
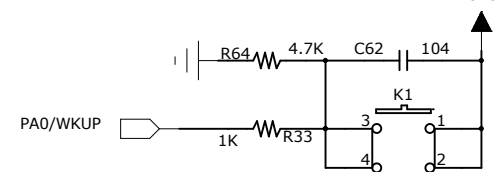
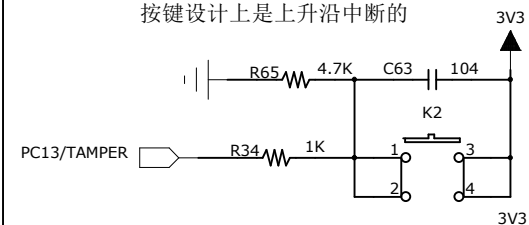


# 六轴传感器



# KEY

按键设计上是上升沿中断的

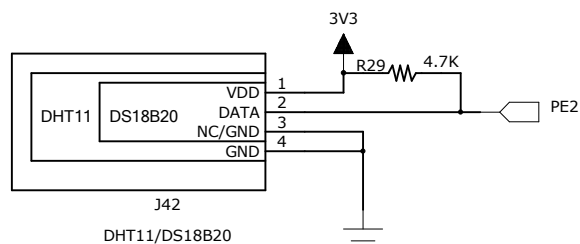


电容按键

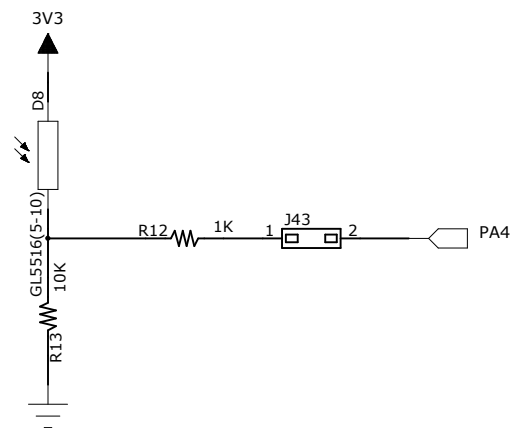
程序上用的是ADC的捕获功能

J17跳帽接上，接到触摸按键  
J17跳帽不接，可以外接信号输入

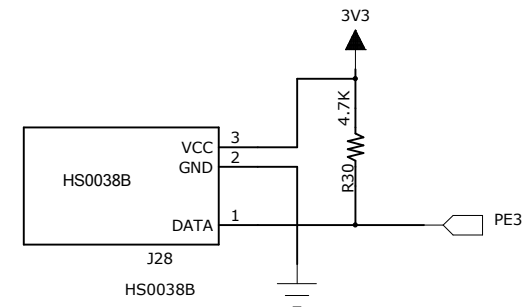
# 温湿度传感器接口



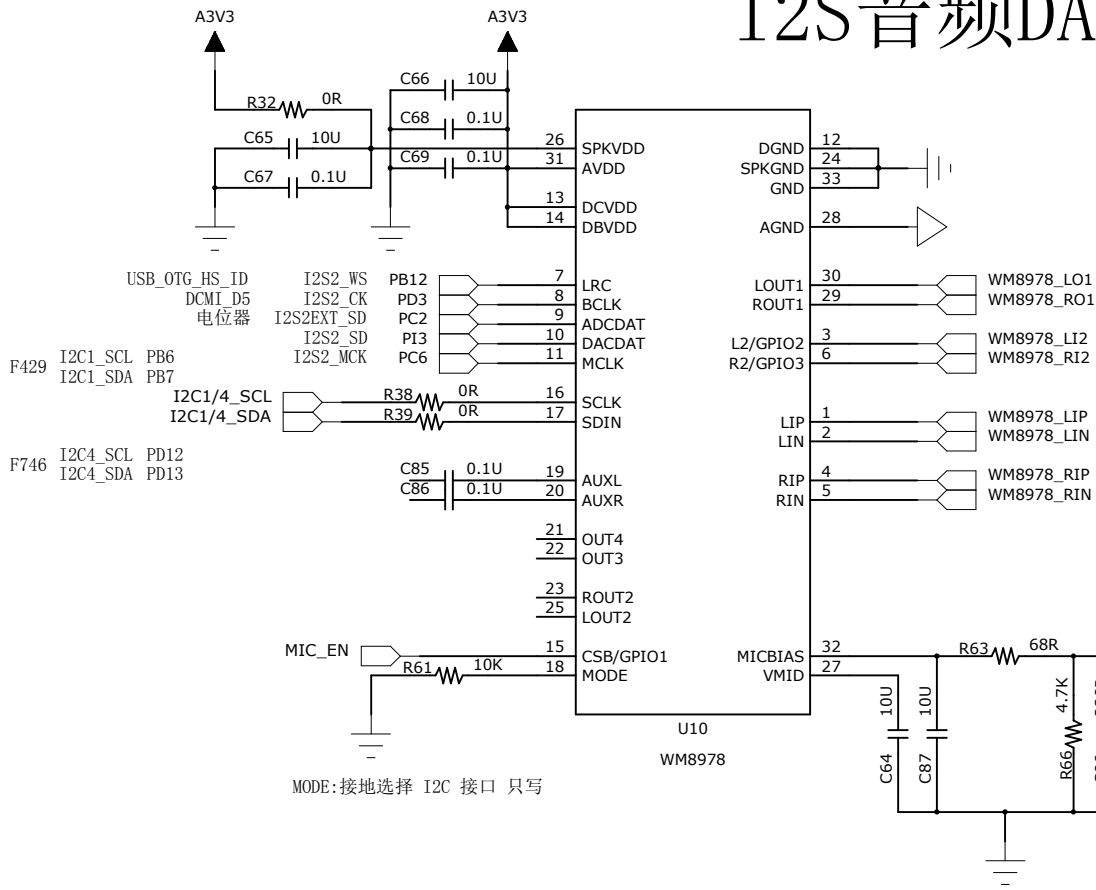
# 光照电阻



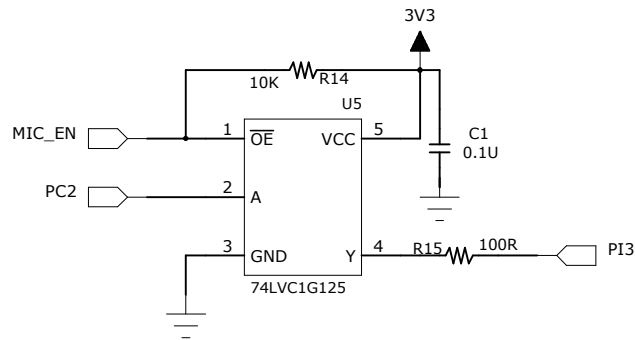
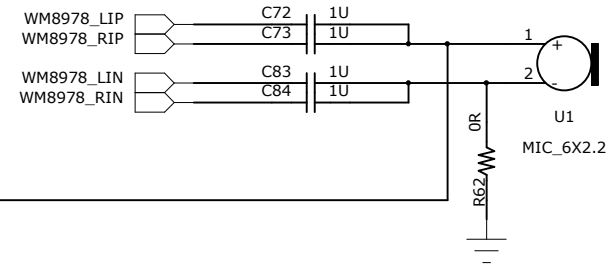
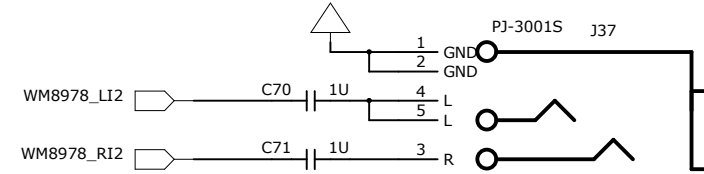
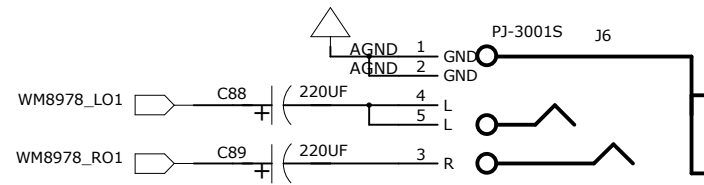
# 红外接收接口



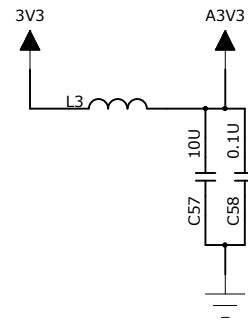
# I2S音频DAC



MODE:接地选择 I2C 接口 只写



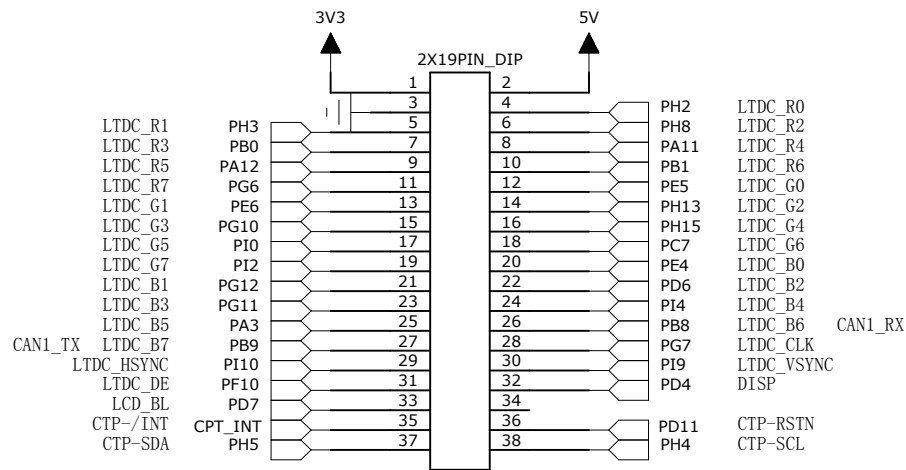
F746的I2S是半双工，模拟开关切换  
 MIC\_EN为高定平放音  
 MIC\_EN为低定平录音  
 F429的I2S是全双工，不需要切换





# 液晶接口-RGB888模式

## 标配5寸电容屏



J36

# WIFI模块

