

USB 转串口芯片 CH340

中文手册

版本: 1E

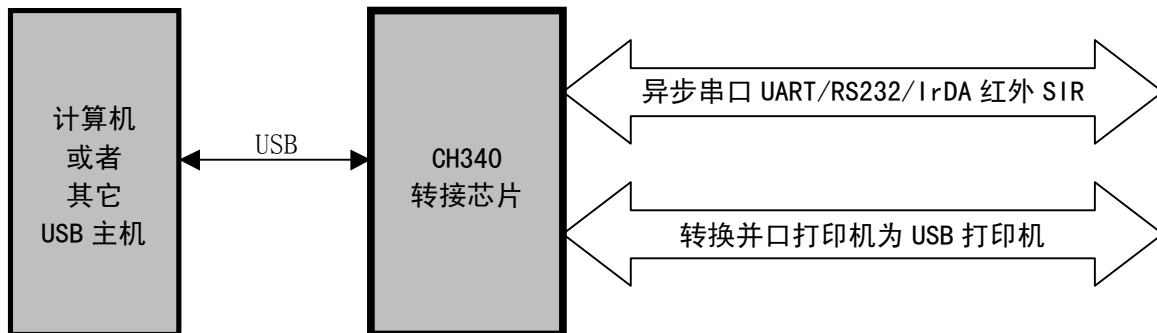
<http://wch.cn>

1、概述

CH340 是一个 USB 总线的转接芯片, 实现 USB 转串口、USB 转 IrDA 红外或者 USB 转打印口。

在串口方式下, CH340 提供常用的 MODEM 联络信号, 用于为计算机扩展异步串口, 或者将普通的串口设备直接升级到 USB 总线。有关 USB 转打印口的说明请参考手册 (二) CH340DS2。

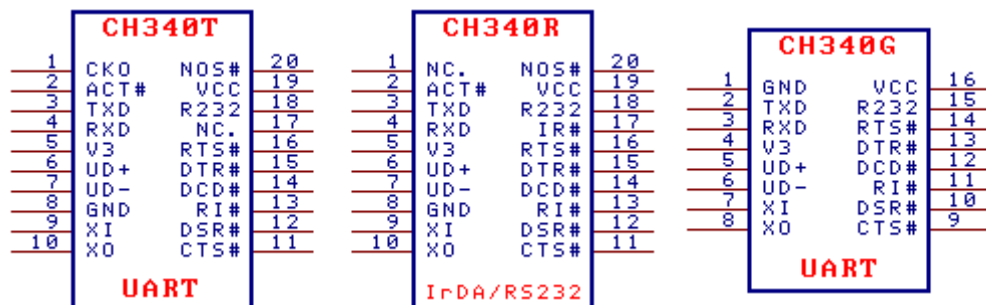
在红外方式下, CH340 外加红外收发器即可构成 USB 红外线适配器, 实现 SIR 红外线通讯。



2、特点

- 全速 USB 设备接口, 兼容 USB V2.0, 外围元器件只需要晶体和电容。
- 仿真标准串口, 用于升级原串口外围设备, 或者通过 USB 增加额外串口。
- 计算机端 Windows 操作系统下的串口应用程序完全兼容, 无需修改。
- 硬件全双工串口, 内置收发缓冲区, 支持通讯波特率 50bps~2Mbps。
- 支持常用的 MODEM 联络信号 RTS、DTR、DCD、RI、DSR、CTS。
- 通过外加电平转换器件, 提供 RS232、RS485、RS422 等接口。
- 支持 IrDA 规范 SIR 红外线通讯, 支持波特率 2400bps 到 115200bps。
- 软件兼容 CH341, 可以直接使用 CH341 的驱动程序。
- 支持 5V 电源电压和 3.3V 电源电压。
- 提供 SSOP-20 和 SOP-16 无铅封装, 兼容 RoHS。

3、封装



封装形式	塑体宽度		引脚间距		封装说明	订货型号
SSOP-20	5.30mm	209mil	0.65mm	25mil	超小型 20 脚贴片	CH340T
SSOP-20	5.30mm	209mil	0.65mm	25mil	超小型 20 脚贴片	CH340R
SOP-16	3.9mm	150mil	1.27mm	50mil	标准的 16 脚贴片	CH340G

4、引脚

SSOP20 引脚号	SOP16 引脚号	引脚名称	类型	引脚说明（括号中说明仅针对 CH340R 型号）
19	16	VCC	电源	正电源输入端，需要外接 0.1uF 电源退耦电容
8	1	GND	电源	公共接地端，直接连到 USB 总线的地线
5	4	V3	电源	在 3.3V 电源电压时连接 VCC 输入外部电源， 在 5V 电源电压时外接容量为 0.01uF 退耦电容
9	7	XI	输入	晶体振荡的输入端，需要外接晶体及振荡电容
10	8	XO	输出	晶体振荡的反相输出端，需要外接晶体及振荡电容
6	5	UD+	USB 信号	直接连到 USB 总线的 D+ 数据线
7	6	UD-	USB 信号	直接连到 USB 总线的 D- 数据线
20	无	NOS#	输入	禁止 USB 设备挂起，低电平有效，内置上拉电阻
3	2	TXD	输出	串行数据输出 (CH340R 型号为反相输出)
4	3	RXD	输入	串行数据输入，内置可控的上拉和下拉电阻
11	9	CTS#	输入	MODEM 联络输入信号，清除发送，低(高)有效
12	10	DSR#	输入	MODEM 联络输入信号，数据装置就绪，低(高)有效
13	11	RI#	输入	MODEM 联络输入信号，振铃指示，低(高)有效
14	12	DCD#	输入	MODEM 联络输入信号，载波检测，低(高)有效
15	13	DTR#	输出	MODEM 联络输出信号，数据终端就绪，低(高)有效
16	14	RTS#	输出	MODEM 联络输出信号，请求发送，低(高)有效
2	无	ACT#	输出	USB 配置完成状态输出，低电平有效
18	15	R232	输入	辅助 RS232 使能，高电平有效，内置下拉电阻
17	无	NC.	空脚	CH340T: 空脚，必须悬空
		IR#	输入	CH340R: 串口模式设定输入，内置上拉电阻， 低电平为 SIR 红外线串口，高电平为普通串口
1	无	CKO	输出	CH340T: 时钟输出
		NC.	空脚	CH340R: 空脚，必须悬空

5、功能说明

CH340 芯片内置了 USB 上拉电阻，UD+和 UD-引脚应该直接连接到 USB 总线上。

CH340 芯片内置了电源上电复位电路。

CH340 芯片正常工作时需要外部向 XI 引脚提供 12MHz 的时钟信号。一般情况下，时钟信号由 CH340 内置的反相器通过晶体稳频振荡产生。外围电路只需要在 XI 和 XO 引脚之间连接一个 12MHz 的晶体，并且分别为 XI 和 XO 引脚对地连接振荡电容。

CH340 芯片支持 5V 电源电压或者 3.3V 电源电压。当使用 5V 工作电压时，CH340 芯片的 VCC 引脚输入外部 5V 电源，并且 V3 引脚应该外接容量为 4700pF 或者 0.01uF 的电源退耦电容。**当使用 3.3V 工作电压时，CH340 芯片的 V3 引脚应该与 VCC 引脚相连接，同时输入外部的 3.3V 电源，并且与 CH340 芯片相连接的其它电路的工作电压不能超过 3.3V。**

CH340 自动支持 USB 设备挂起以节约功耗，NOS#引脚为低电平时将禁止 USB 设备挂起。

异步串口方式下 CH340 芯片的引脚包括：数据传输引脚、MODEM 联络信号引脚、辅助引脚。

数据传输引脚包括：TXD 引脚和 RXD 引脚。串口输入空闲时，RXD 应该为高电平，如果 R232 引脚为高电平启用辅助 RS232 功能，那么 RXD 引脚内部自动插入一个反相器，默认为低电平。串口输出空闲时，CH340T 芯片的 TXD 为高电平，CH340R 芯片的 TXD 为低电平。

MODEM 联络信号引脚包括：CTS#引脚、DSR#引脚、RI#引脚、DCD#引脚、DTR#引脚、RTS#引脚。所有这些 MODEM 联络信号都是由计算机应用程序控制并定义其用途。

辅助引脚包括：IR#引脚、R232 引脚、CKO 引脚、ACT#引脚。IR#引脚为低电平将启用红外线串口

模式。R232 引脚用于控制辅助 RS232 功能，R232 为高电平时 RXD 引脚输入自动反相。ACT#引脚为 USB 设备配置完成状态输出（例如 USB 红外适配器就绪）。IR#和 R232 引脚只在上电复位后检查一次。

CH340 内置了独立的收发缓冲区，支持单工、半双工或者全双工异步串行通讯。串行数据包括 1 个低电平起始位、5、6、7 或 8 个数据位、1 个或 2 个高电平停止位，支持奇校验/偶校验/标志校验/空白校验。CH340 支持常用通讯波特率：50、75、100、110、134.5、150、300、600、900、1200、1800、2400、3600、4800、9600、14400、19200、28800、33600、38400、56000、57600、76800、115200、128000、153600、230400、460800、921600、1500000、2000000 等。串口发送信号的波特率误差小于 0.3%，串口接收信号的允许波特率误差不小于 2%。

在计算机端的 Windows 操作系统下，CH340 的驱动程序能够仿真标准串口，所以绝大部分原串口应用程序完全兼容，通常不需要作任何修改。

CH340 可以用于升级原串口外围设备，或者通过 USB 总线为计算机增加额外串口。通过外加电平转换器件，可以进一步提供 RS232、RS485、RS422 等接口。

CH340 只需外加红外线收发器，就可以通过 USB 总线为计算机增加 SIR 红外适配器，实现计算机与符合 IrDA 规范的外部设备之间的红外线通讯。

6、参数

6.1. 绝对最大值（临界或者超过绝对最大值将可能导致芯片工作不正常甚至损坏）

名称	参数说明	最小值	最大值	单位
TA	工作时的环境温度	-40	85	°C
TS	储存时的环境温度	-55	125	°C
VCC	电源电压（VCC 接电源，GND 接地）	-0.5	6.5	V
VIO	输入或者输出引脚上的电压	-0.5	VCC+0.5	V

6.2. 电气参数（测试条件：TA=25°C，VCC=5V，不包括连接 USB 总线的引脚）

（如果电源电压为 3.3V，则表中所有电流参数需要乘以 40%的系数）

名称	参数说明		最小值	典型值	最大值	单位
VCC	电源电压	V3 引脚不连 VCC 引脚	4.5	5	5.3	V
		V3 引脚连接 VCC 引脚	3.3	3.3	3.8	
ICC	工作时总电源电流			12	30	mA
ISLP	USB 挂起时的总电源电流	VCC=5V		0.15	0.2	mA
		VCC=3.3V		0.05	0.08	mA
VIL	低电平输入电压		-0.5		0.7	V
VIH	高电平输入电压		2.0		VCC+0.5	V
VOL	低电平输出电压（4mA 吸入电流）				0.5	V
VOH	高电平输出电压（3mA 输出电流） （芯片复位期间仅 100uA 输出电流）		VCC-0.5			V
IUP	内置上拉电阻的输入端的输入电流		3	150	300	uA
IDN	内置下拉电阻的输入端的输入电流		-50	-150	-300	uA
VR	电源上电复位的电压门限		2.3	2.6	2.9	V

6.3. 时序参数（测试条件：TA=25°C，VCC=5V）

名称	参数说明	最小值	典型值	最大值	单位
FCLK	XI 引脚的输入时钟信号的频率	11.98	12.00	12.02	MHz
TPR	电源上电的复位时间		20	50	mS

7、应用

7.1. USB 转 9 线串口 (下图)

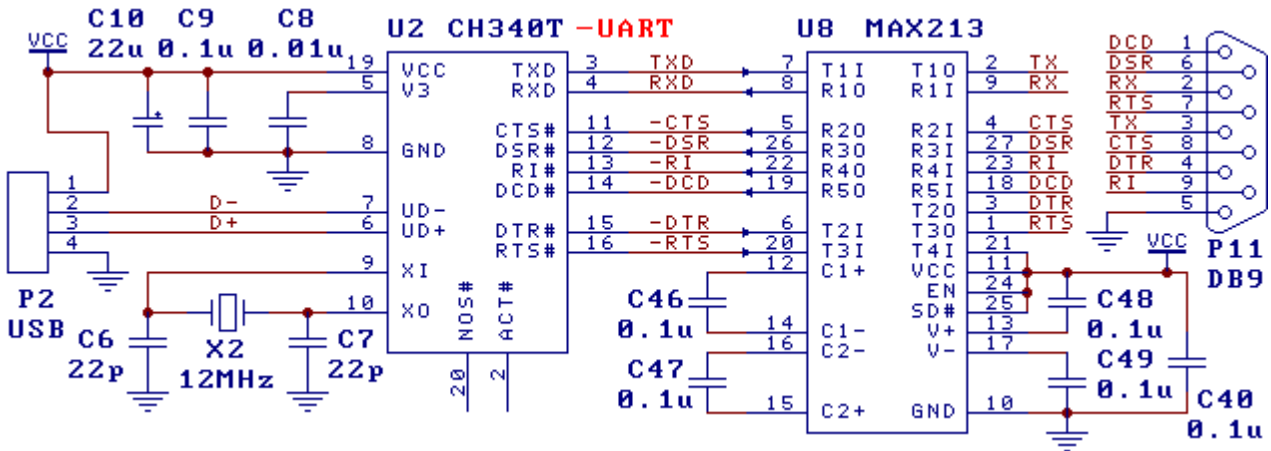
下图是由 CH340T 实现的 USB 转 RS232 串口。CH340 提供了常用的串口信号及 MODEM 信号，通过电平转换电路 U8 将 TTL 串口转换为 RS232 串口，端口 P11 是 DB9 插针，其引脚及功能与计算机的普通 9 针串口相同，U8 的类似型号有 MAX213/ADM213/SP213/MAX211 等。

如果只需要实现 USB 转 TTL 串口，那么可以去掉图中的 U8 及电容 C46/C47/C48/C49/C40。图中的信号线可以只连接 RXD、TXD 以及公共地线，其它信号线根据需要选用，不需要时都可以悬空。

P2 是 USB 端口，USB 总线包括一对 5V 电源线和一对数据信号线，通常，+5V 电源线是红色，接地线是黑色，D+ 信号线是绿色，D- 信号线是白色。USB 总线提供的电源电流最大可以达到 500mA，一般情况下，CH340 芯片和低功耗的 USB 产品可以直接使用 USB 总线提供的 5V 电源。如果 USB 产品通过其它供电方式提供常备电源，那么 CH340 也应该使用该常备电源，如果需要同时使用 USB 总线的电源，那么可以通过阻值约为 1Ω 的电阻连接 USB 总线的 5V 电源线与 USB 产品的 5V 常备电源，并且两者的接地线直接相连接。

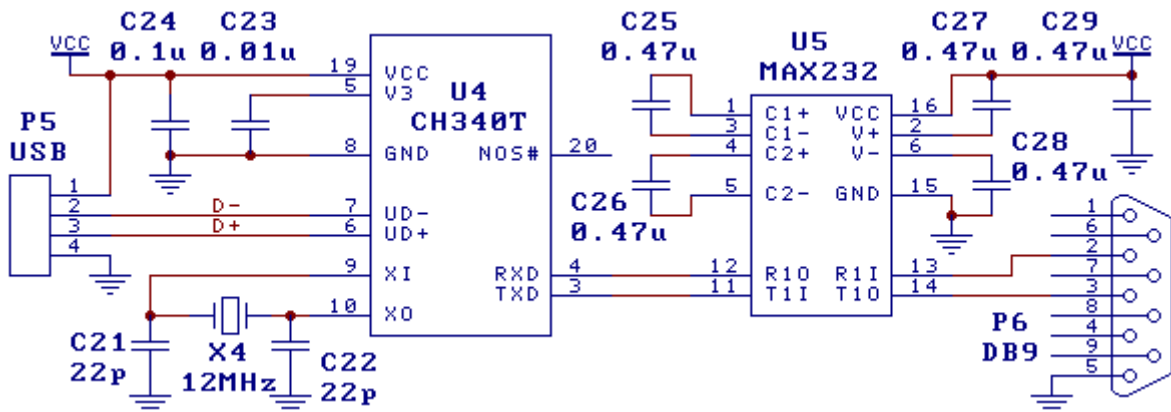
C8 容量为 4700pF 到 $0.02\mu\text{F}$ ，用于 CH340 内部电源节点退耦，C9 容量为 $0.1\mu\text{F}$ ，用于外部电源退耦。晶体 X2、电容 C6 和 C7 用于时钟振荡电路。X2 是频率为 12MHz 的石英晶体，C6 和 C7 是容量为 22pF 的独石或高频瓷片电容。如果 X2 选用低成本的陶瓷晶体，那么 C6 和 C7 的容量必须用该晶体厂家的推荐值，一般情况下是 47pF。

在设计印刷电路板 PCB 时，需要注意：退耦电容 C8 和 C9 尽量靠近 CH340 的相连引脚；使 D+ 和 D- 信号线贴近平行布线，尽量在两侧提供地线或者覆铜，减少来自外界的信号干扰；尽量缩短 XI 和 X0 引脚相关信号线的长度，为了减少高频干扰，可以在相关元器件周边环绕地线或者覆铜。



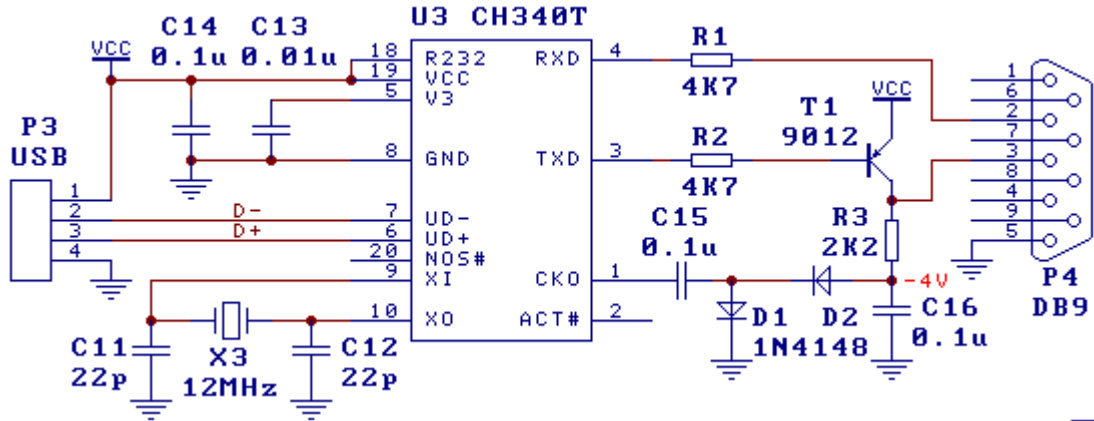
7.2. USB 转 RS232 串口 (下图)

图中是 USB 转最基本也最常用的 3 线制 RS232 串口，U5 为 MAX232/ICL232/SP232 等。



7.3. USB 转 RS232 串口, 简版 (下图)

图中也是 USB 转 3 线制 RS232 串口, 该电路与 7.2 节的功能相同, 只是输出 RS232 信号的电平幅度略低。CH340 的 R232 引脚为高电平, 启用了辅助 RS232 功能, 只需外加二极管、三极管、电阻和电容就可代替 7.2 节中专用的电平转换电路 U5, 所以硬件成本更低。



7.4. USB 红外适配器 (下图)

下图是由 USB 转 IrDA 红外芯片 CH340R 和红外线收发器 U14 (ZHX1810/HSDL3000 等类似型号) 构成的 USB 红外线适配器。电阻 R13 用于减弱红外线发送过程中的大电流对其它电路的影响, 要求不高时可以去掉。限流电阻 R14 应该根据实际选用的红外线收发器 U14 的厂家的推荐值进行调整。

