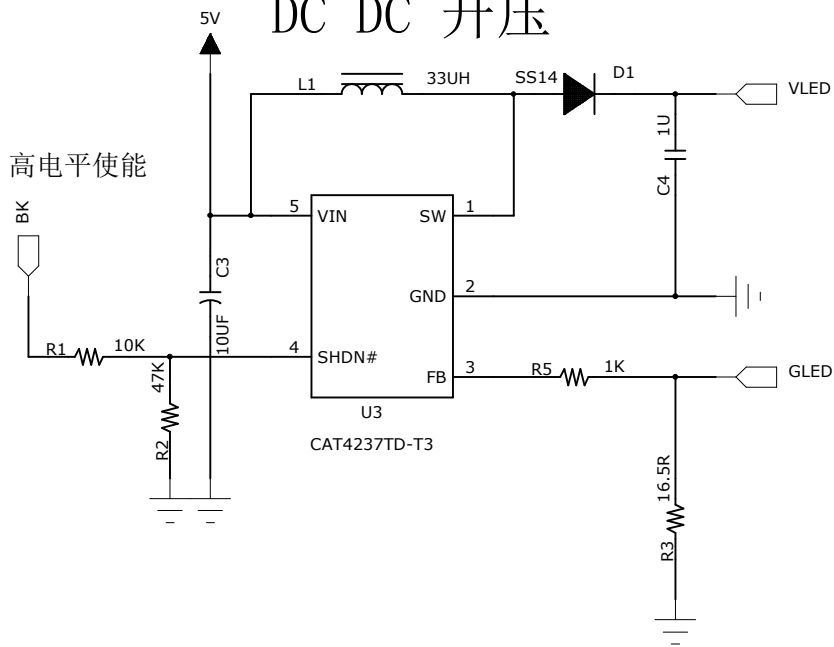


5寸液晶模块（电容触摸）

5.0 TFT 800*480

DC DC 升压



LCD size : 5.0 inch
分辨率: 800 X 480 RGB 格式

引脚定义: 背光功耗: 20v * 40ma = 0.8w
1、 GLED GND for LED 需要电压: 20V
2、 VLED Power for LED 需要电流: 40ma

4、 VDD Digital power supply(+3.3V)35、 NC
3、 GND
29、 GND
36、 GND

24bit的数据 (RGB888), 如果只用16bit (RGB565)
取高位, 低位没用的接地处理, 我们这里用RGB888

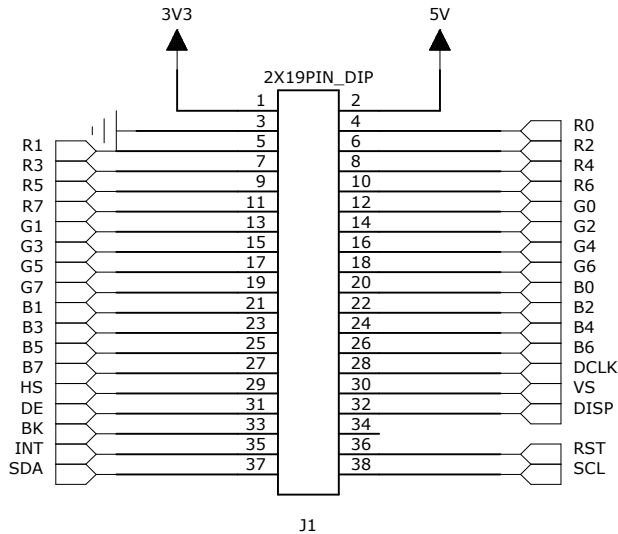
5、 R0	13、 G0	21、 B0
6、 R1	14、 G1	22、 B1
7、 R2	15、 G2	23、 B2
8、 R3	16、 G3	24、 B3
9、 R4	17、 G4	25、 B4
10、 R5	18、 G5	26、 B5
11、 R6	19、 G6	27、 B6
12、 R7	20、 G7	28、 B7

31、 DISP Display ON/OFF control. Internally pulled high

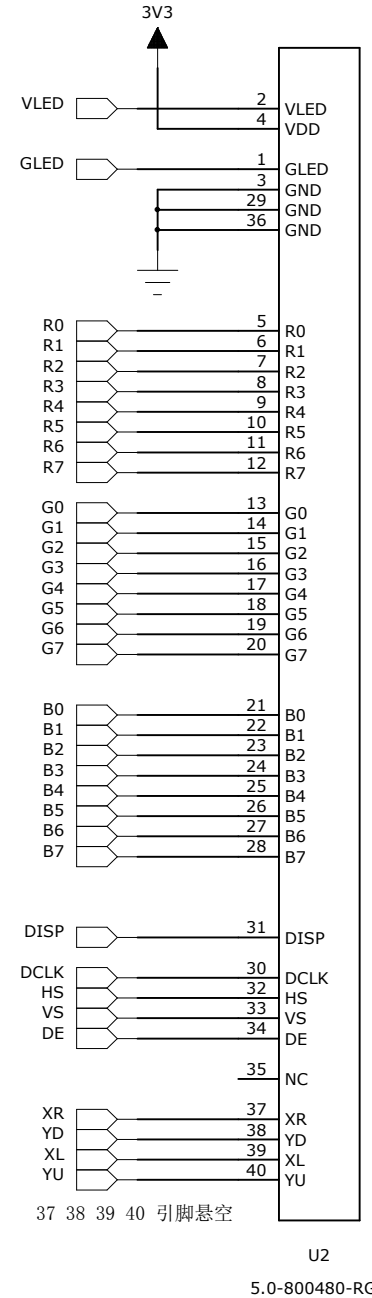
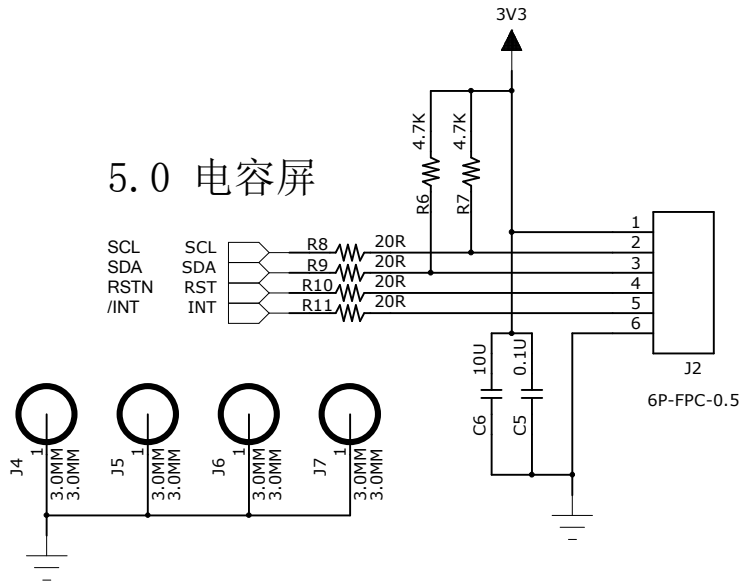
30、 DCLK Data clk
34、 DE Data Enable
32、 HS Horizontal sync input in RGB mode
33、 VS Vertical sync input in RGB mode

37、 XR T/p X-Right
38、 YD T/p Y-Bottom
39、 XL T/p X-Left
40、 YU T/p Y-Up

排针接口—RGB888 模式



5.0 电容屏



37 38 39 40 引脚悬空

U2
5.0-800480-RGB