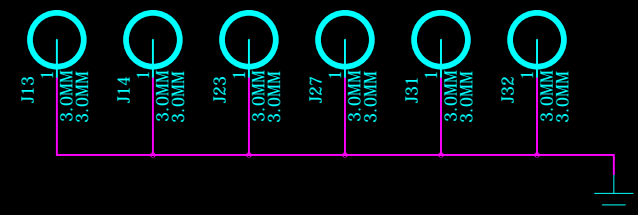
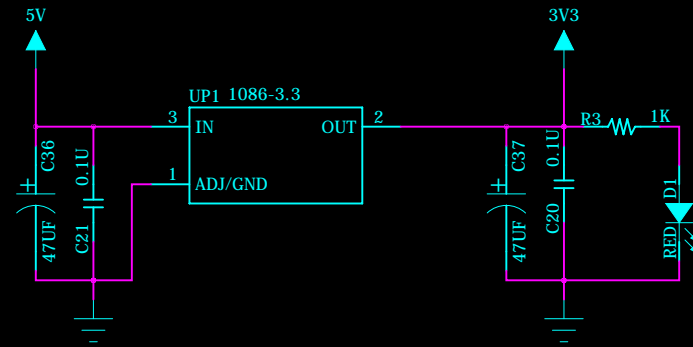
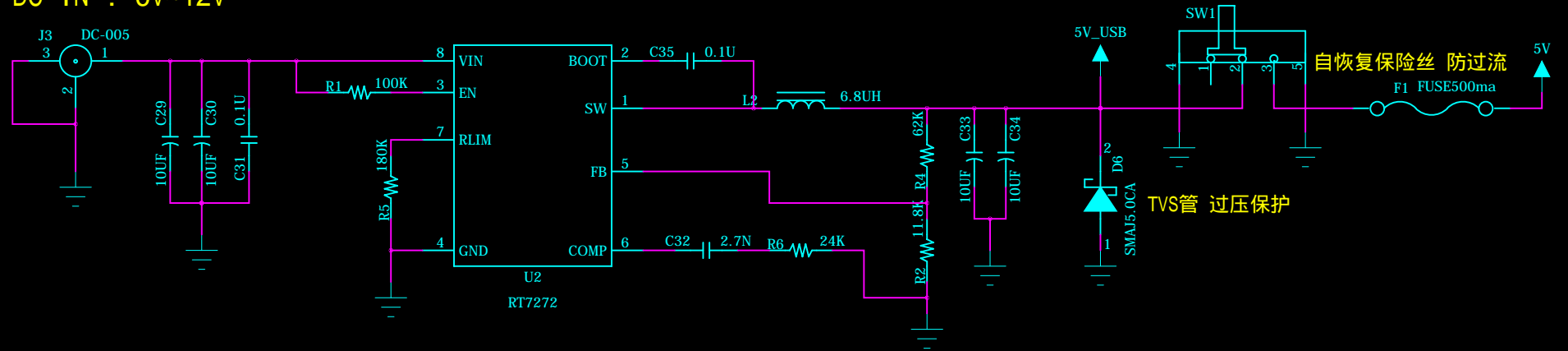
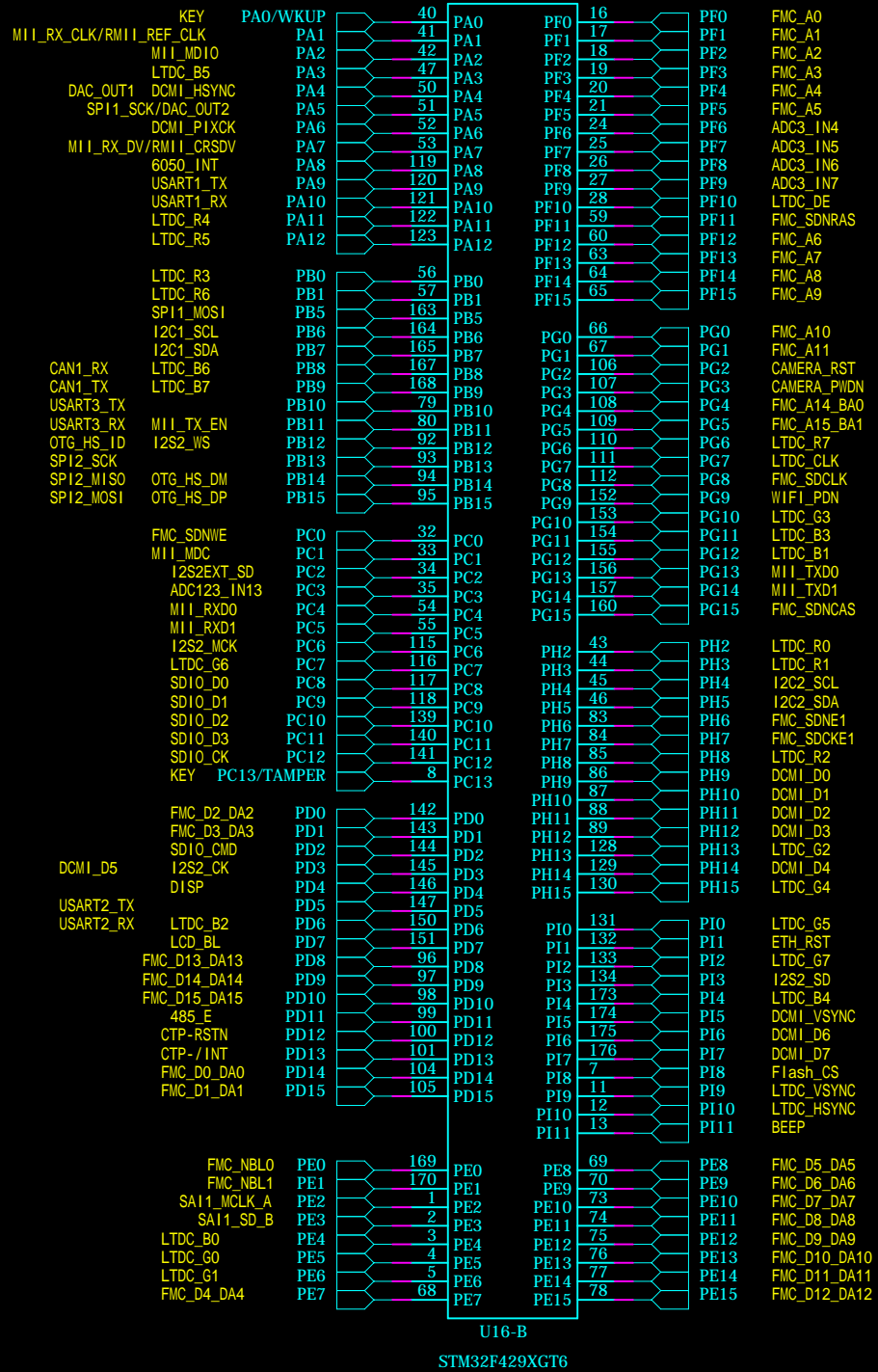


电源供电

DC DC + LDO 方案

DC IN : 6V~12V

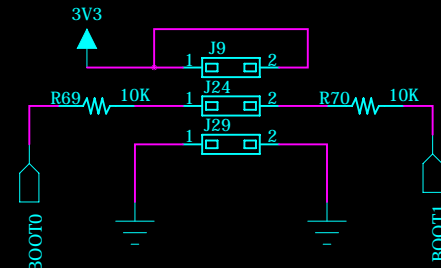




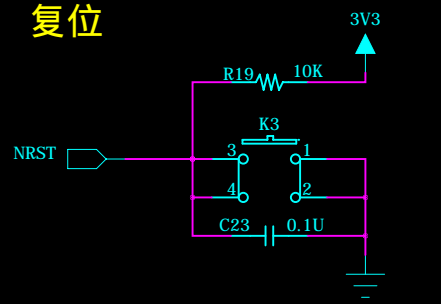
BOOT设置

BOOT0	BOOT1	启动方式
0	x	用户闪存
1	0	系统存储器 / ISP
1	1	内嵌SRAM

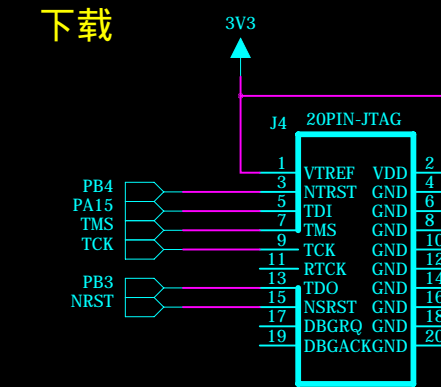
默认配置是用户闪存（即内部Flash）



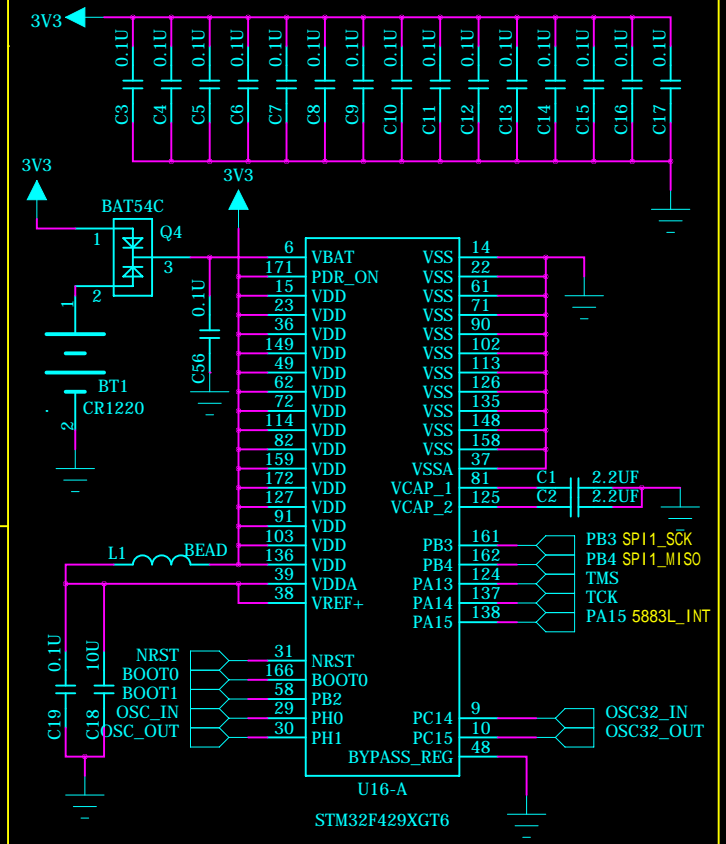
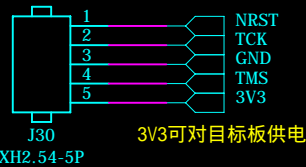
复位



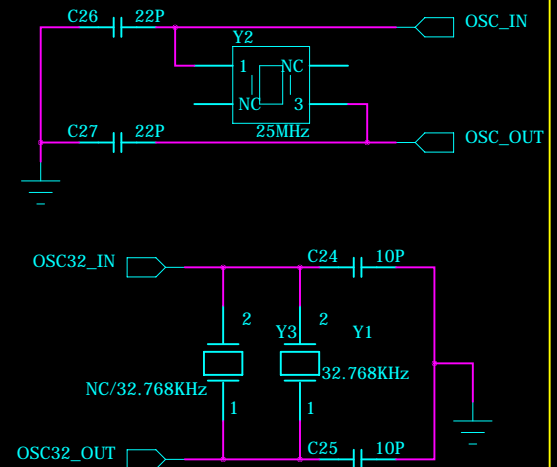
下载



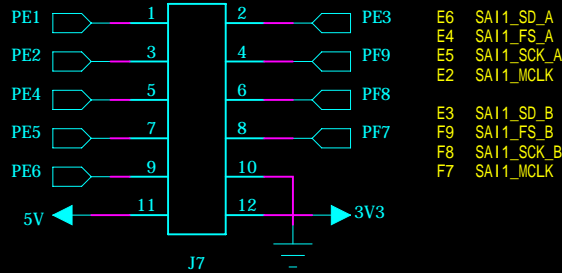
NRST 接 MCU 复位引脚 可以增加稳定性



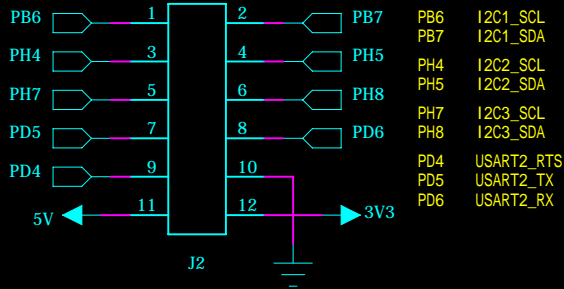
晶振



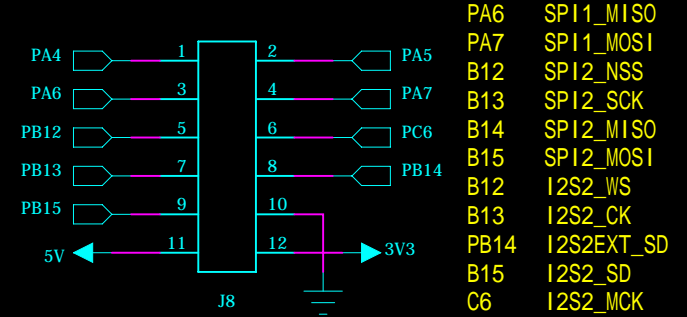
SAI 接口



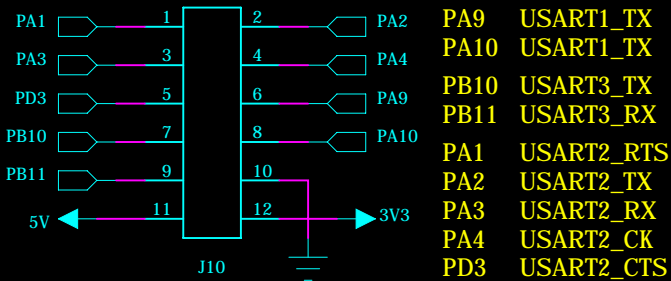
I2C1/2/3接口



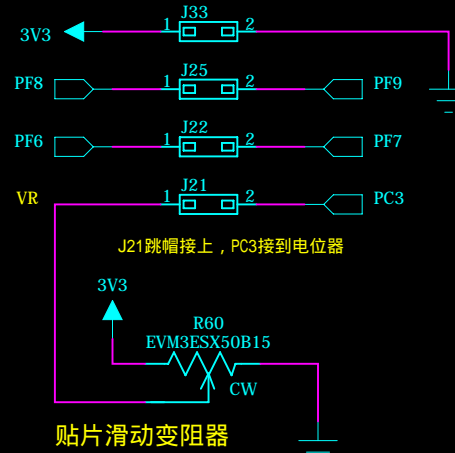
SPI1/2/I2S2接口



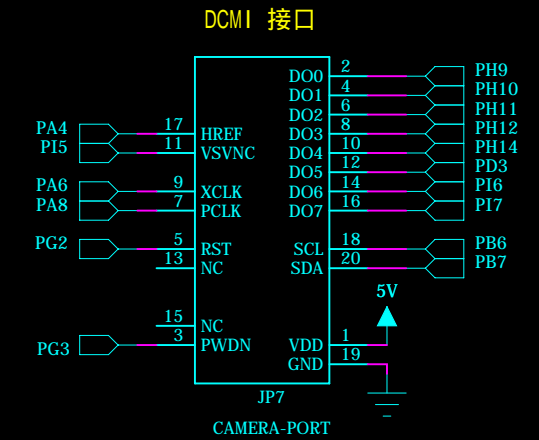
USART1/2/3接口



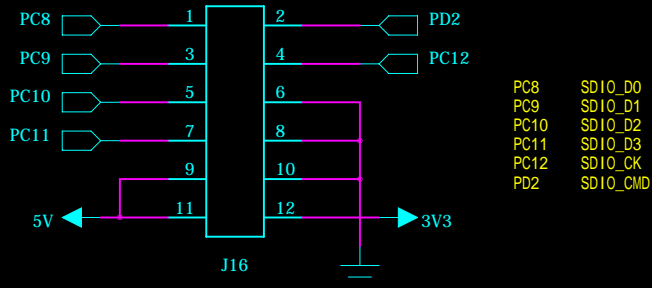
ADC接口



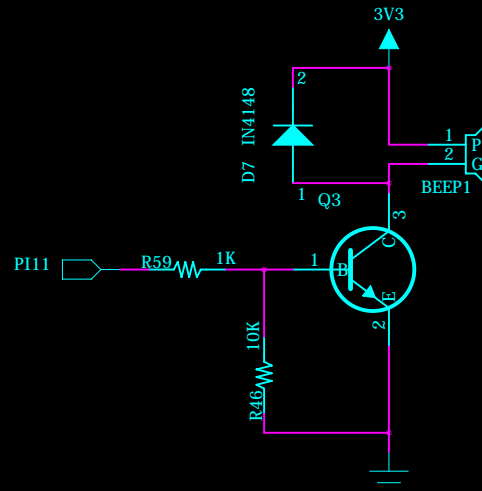
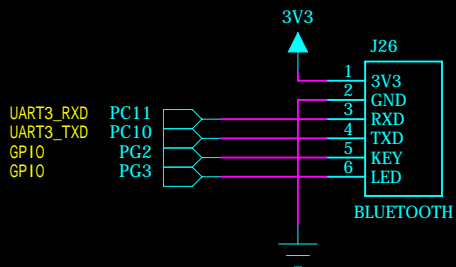
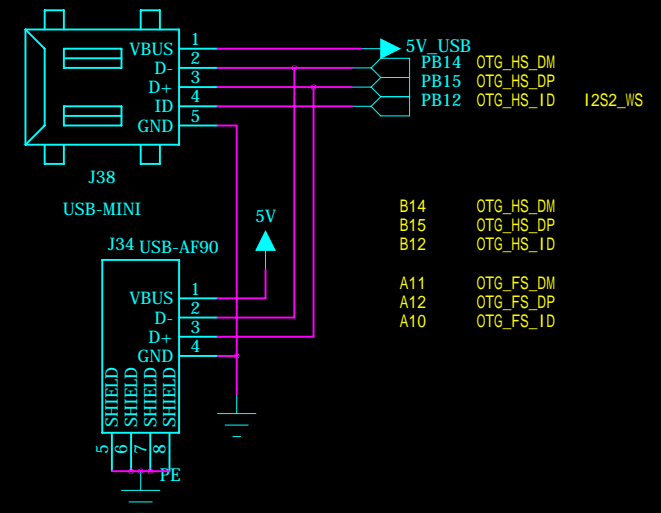
摄像头接口



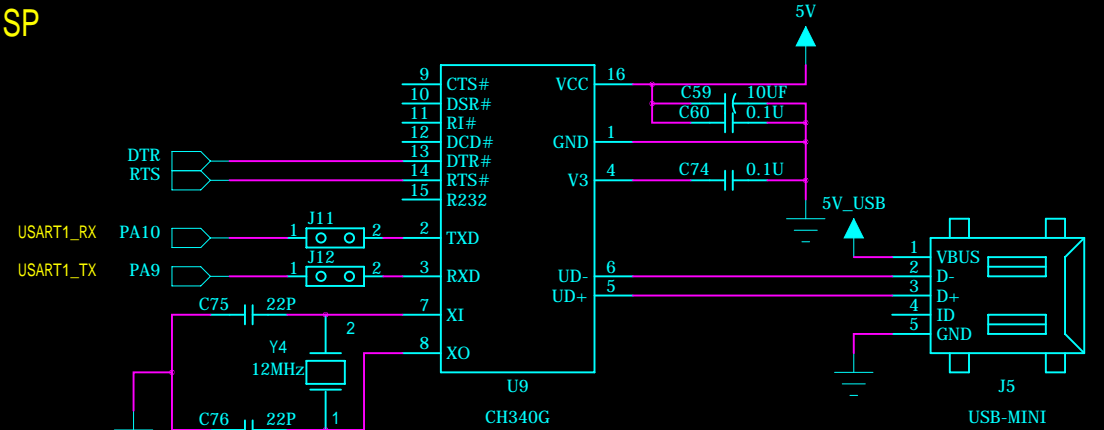
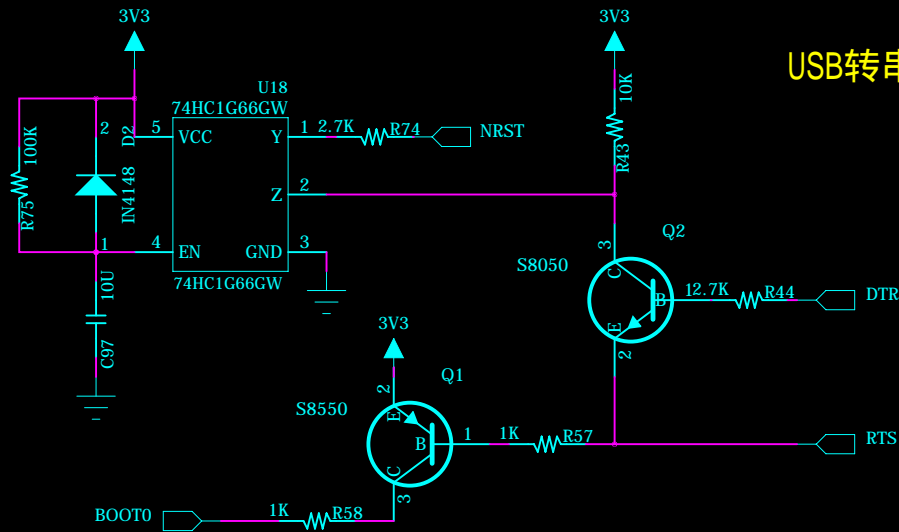
SDIO接口



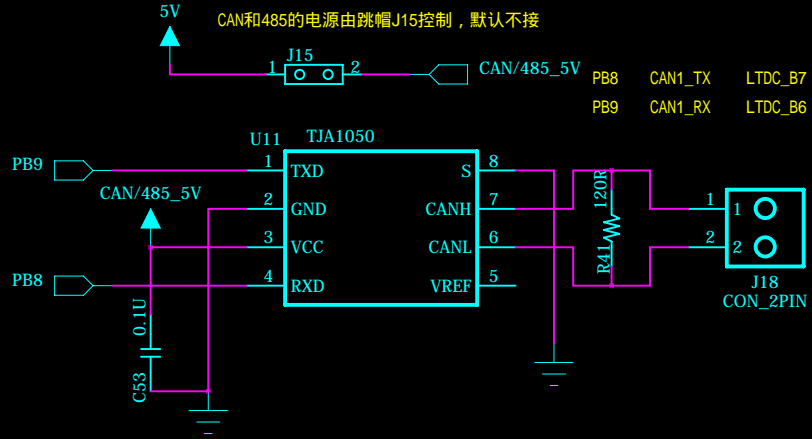
USB-OTG-HS



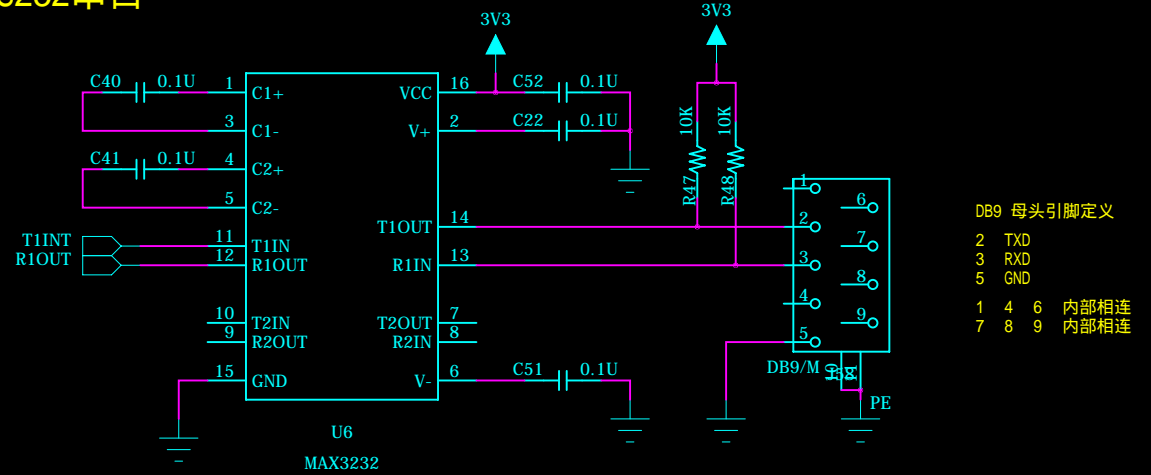
USB转串口&ISP



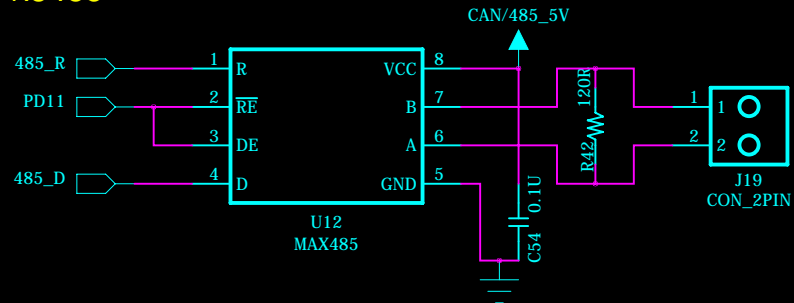
CAN



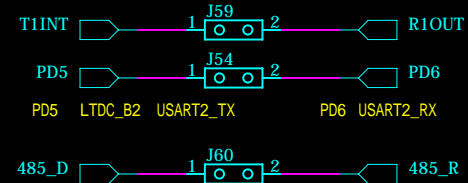
RS232串口



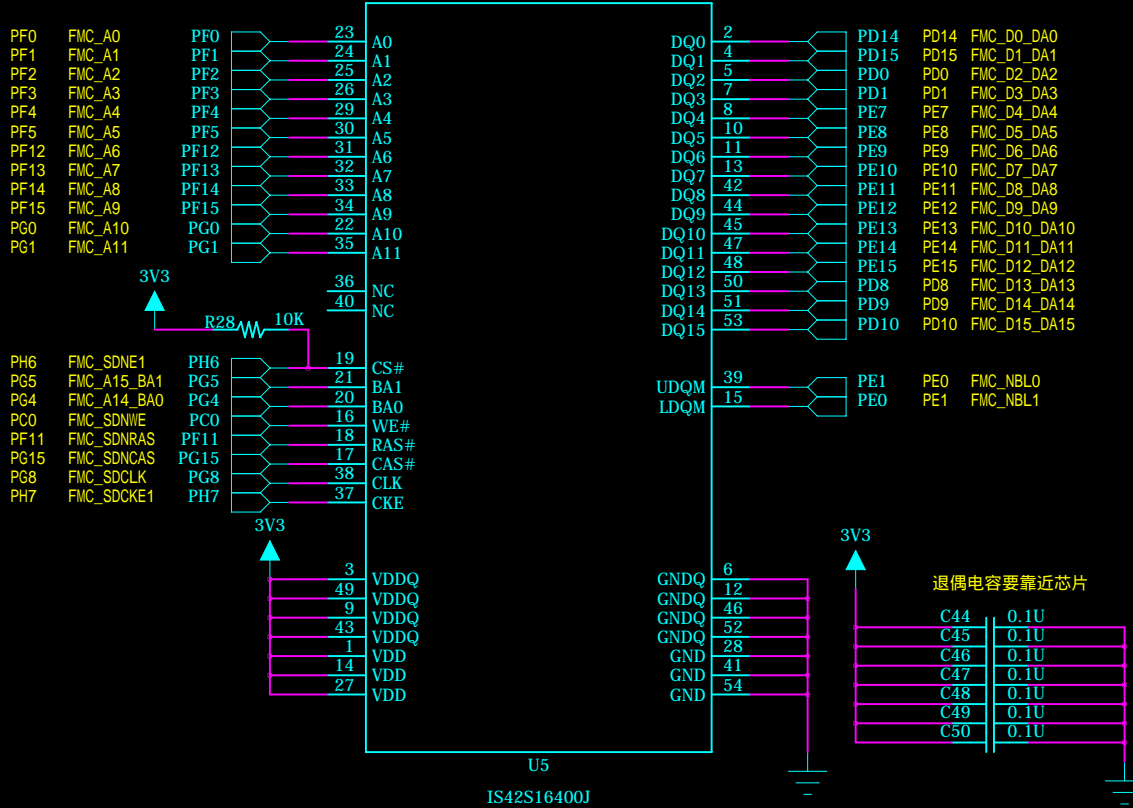
RS485



USART2通过跳帽选择连接到232或者485
235和485只能选其一不能同时使用



SDRAM

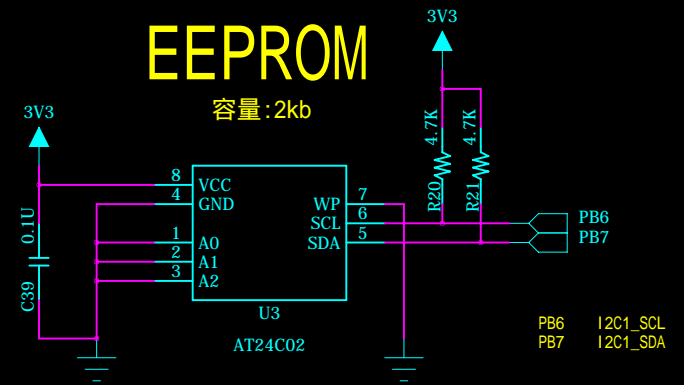


IS42S16400J-7TLI
 容量: 8M BYTE
 频率143MHZ 速度 7ns
 温度范围: -40°~85° 适合工业场合

SDRAM部分 参考了 STM32F429I-disco 的SDRAM原理图
 硬件和软件都完全兼容

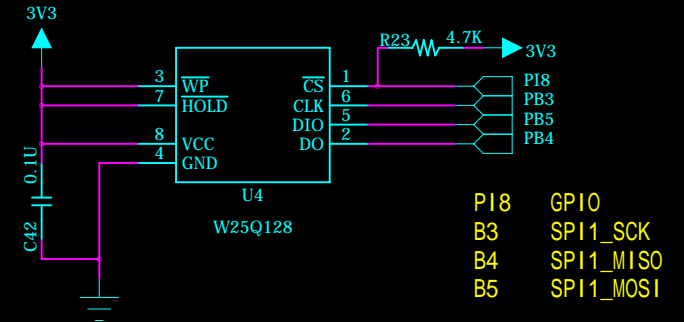
EEPROM

容量: 2kb



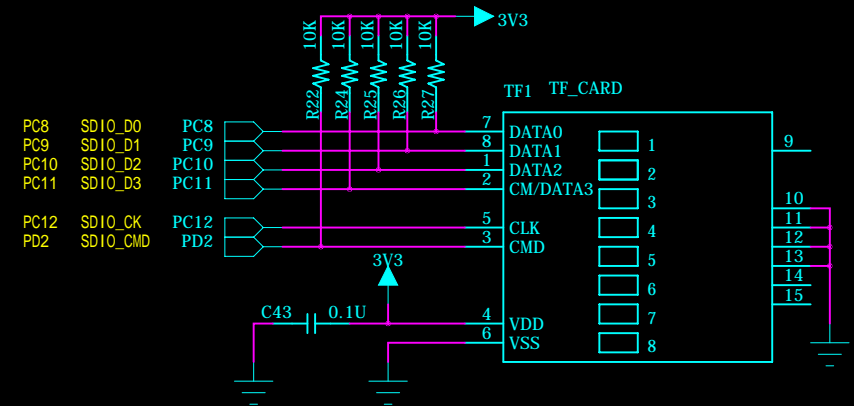
串行FLASH

容量: 8MB



SD卡

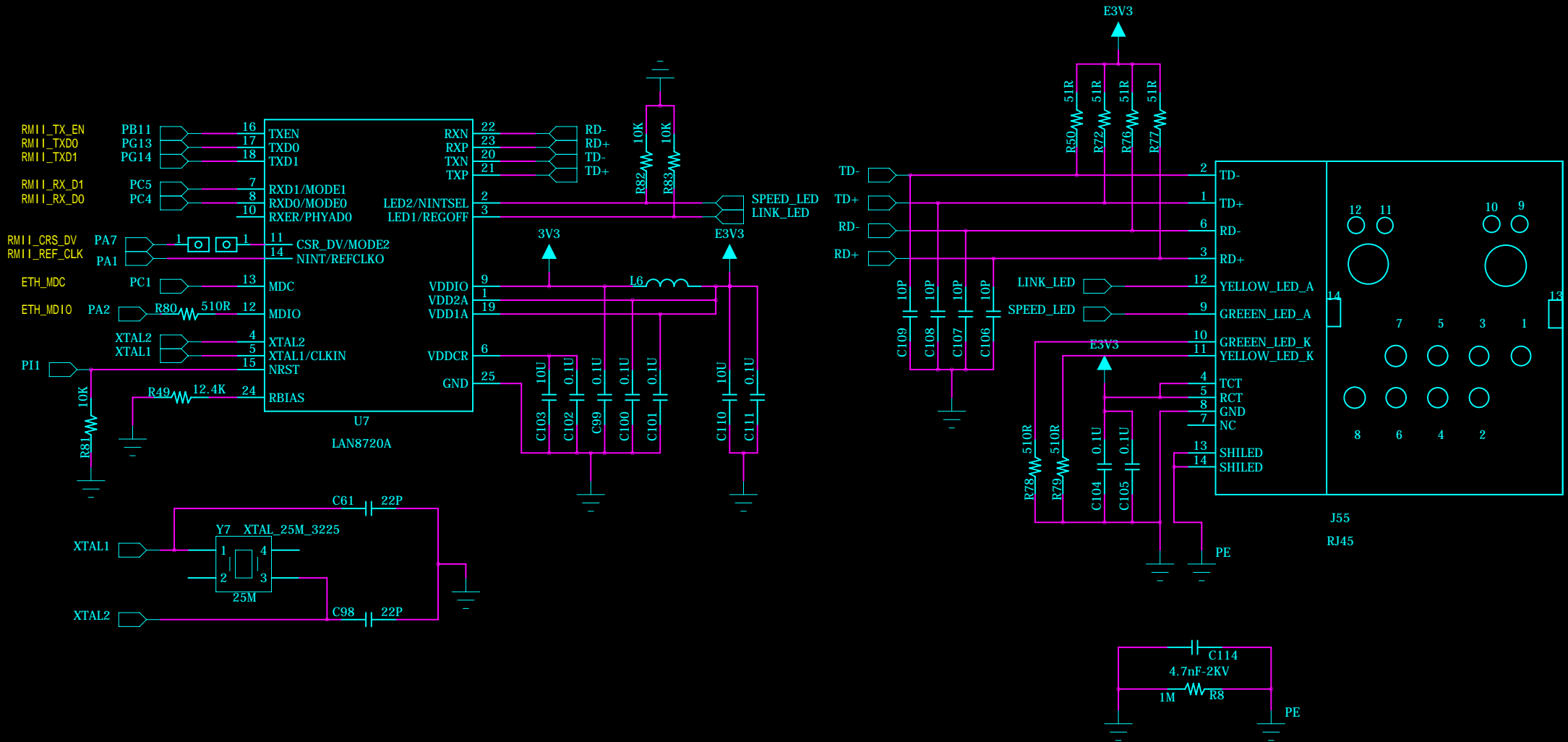
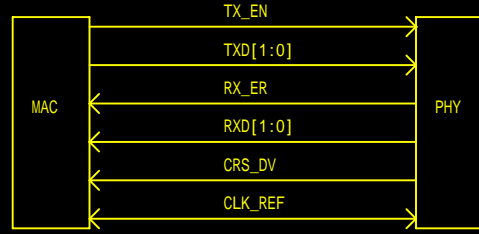
容量: 最大支持32GB外扩



MII 接口

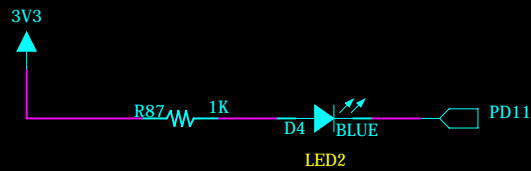
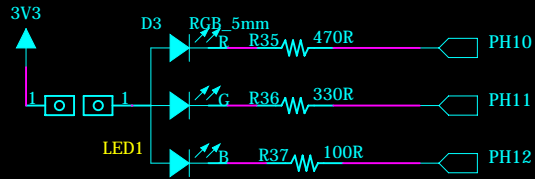
MII 接口 8根线

MII_TX_CLK	PC3
MII_TX_EN	PB11
MII_TXD0	PG13
MII_TXD1	PG14
MII_RXD0	PC4
MII_RXD1	PC5
MII_RX_DV/RMII_CRSDV	PA7
MII_RX_CLK/RMII_REF_CLK	PA1

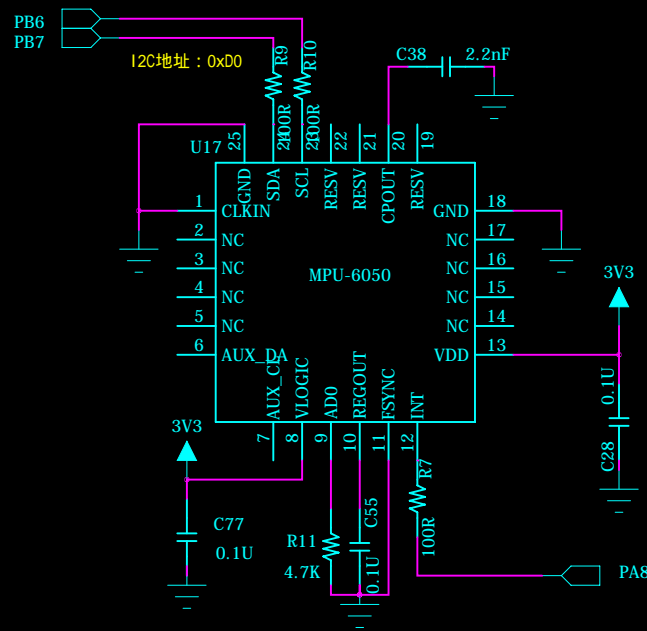


LED

LED1具备PWM调光功能-可实现全彩呼吸灯
 TIM5_CH1/PH10 LED_R
 TIM5_CH2/PH11 LED_G
 TIM5_CH3/PH12 LED_B

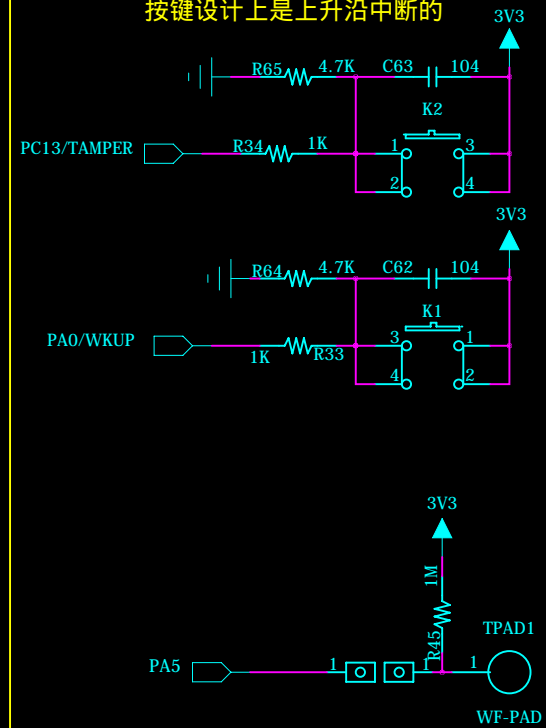


六轴传感器



KEY

按键设计上是上升沿中断的

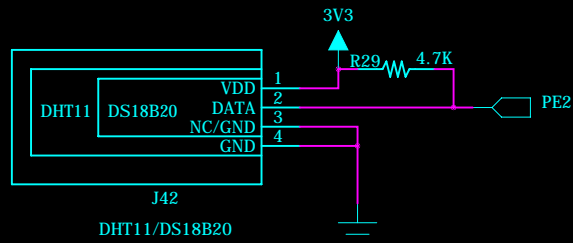


电容按键

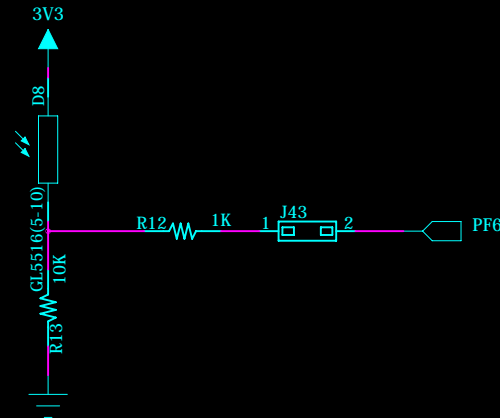
程序上用的是ADC的捕获功能

J17跳帽接上, 接到触摸按键
 J17跳帽不接, 可以外接信号输入

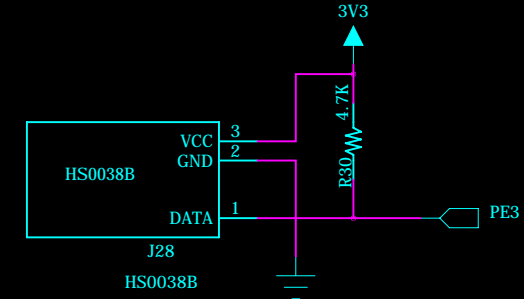
温湿度传感器接口



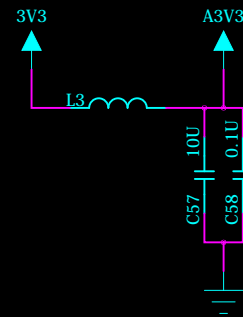
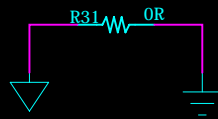
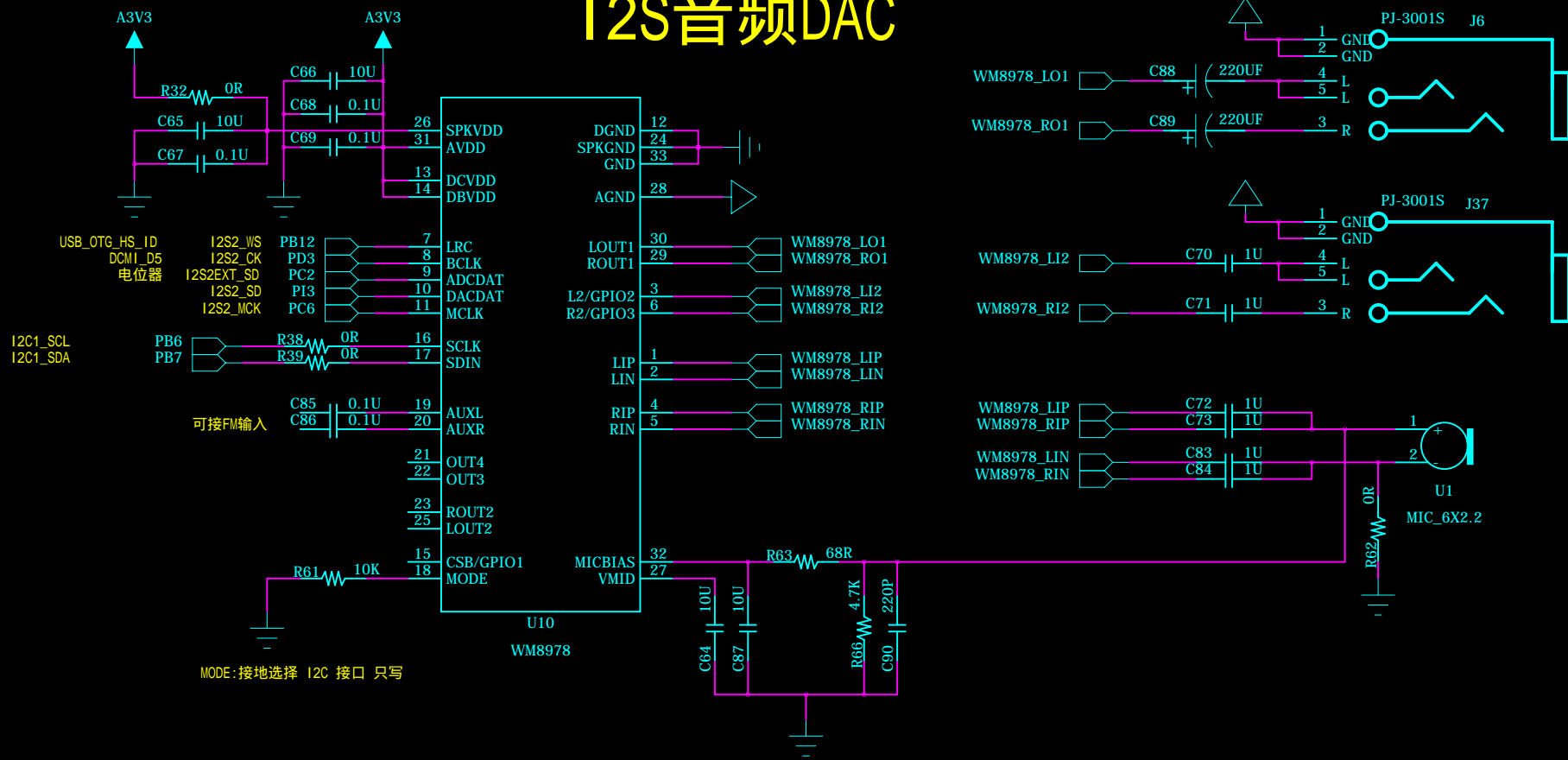
光照电阻



红外接收接口

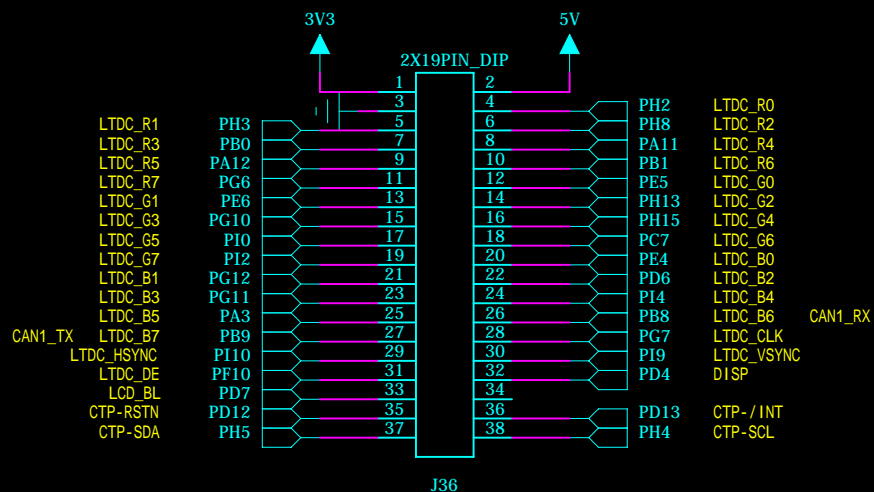


I2S音频DAC



液晶接口-RGB888模式

标配5寸电容屏



WIFI模块

