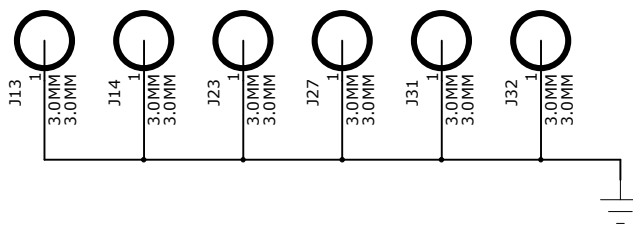
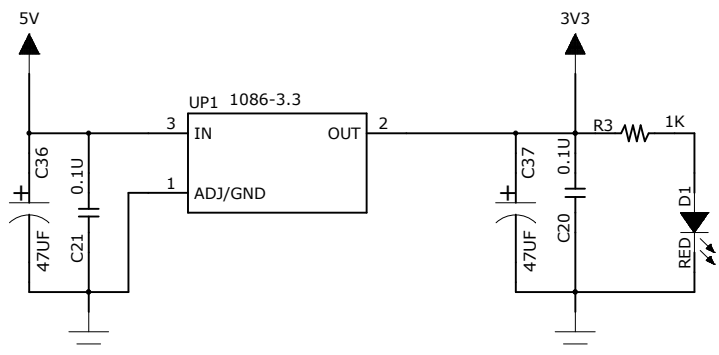
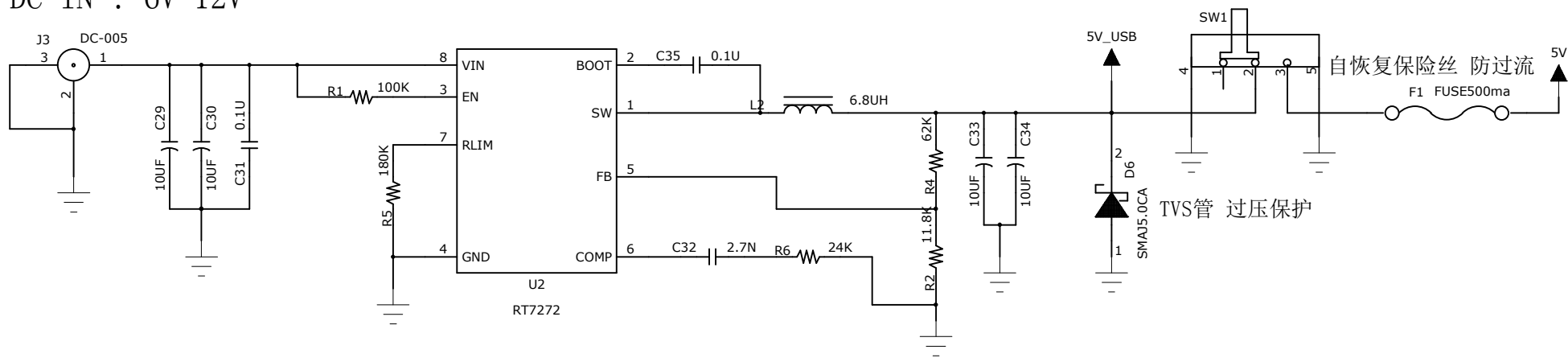
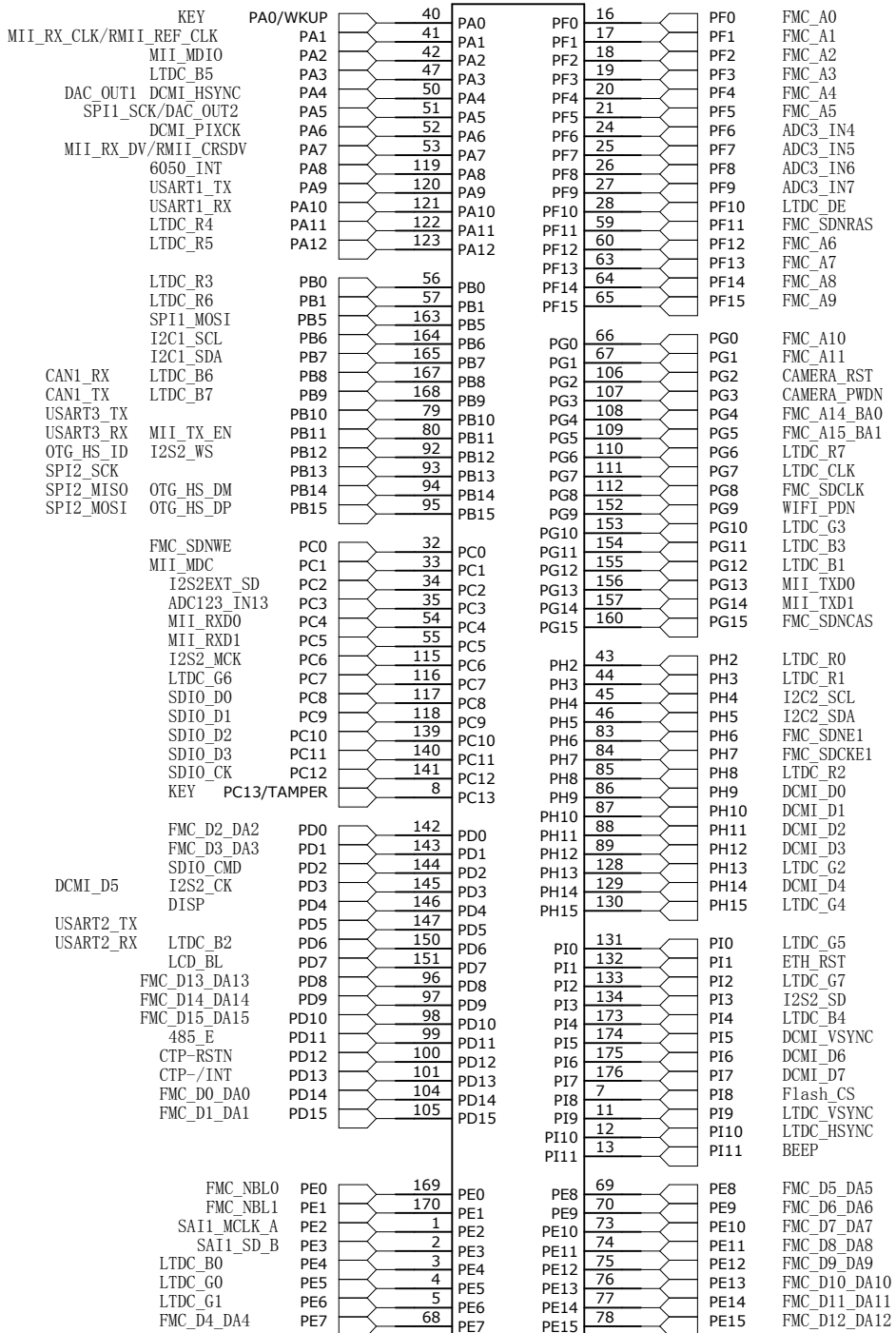


# 电源供电

## DC DC + LDO 方案

DC IN : 6V~12V



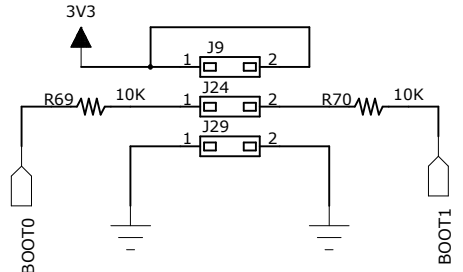


U16-B  
STM32F429XGT6

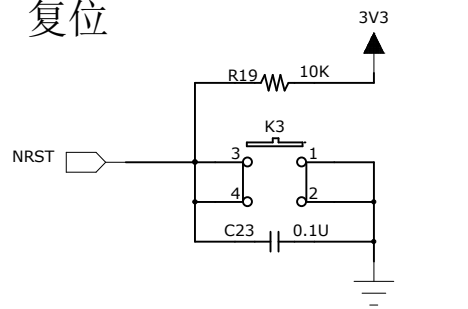
## BOOT设置

BOOT0	BOOT1	启动方式
0	X	用户闪存
1	0	系统存储器/ISP
1	1	内嵌SRAM

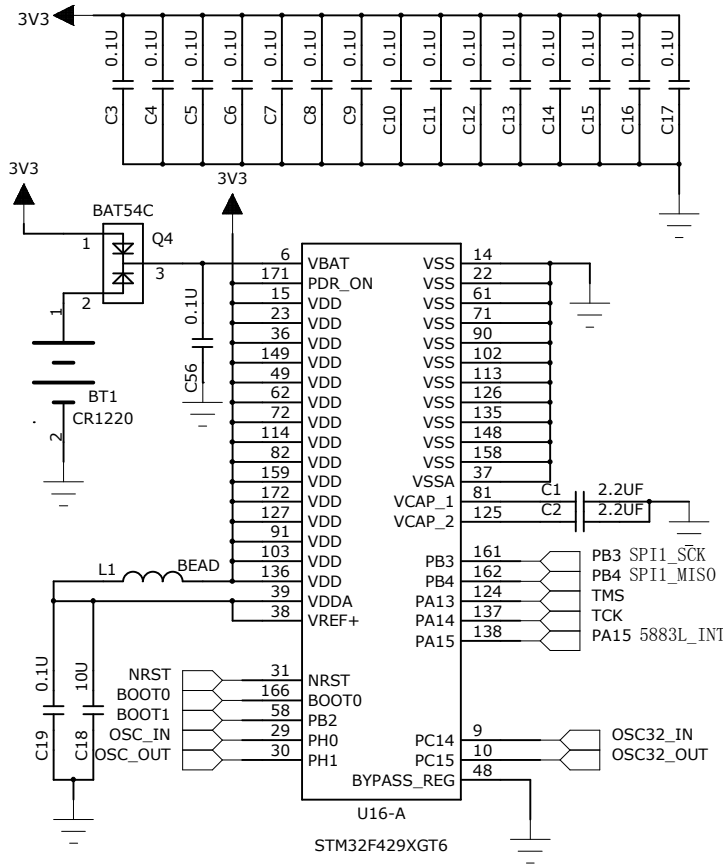
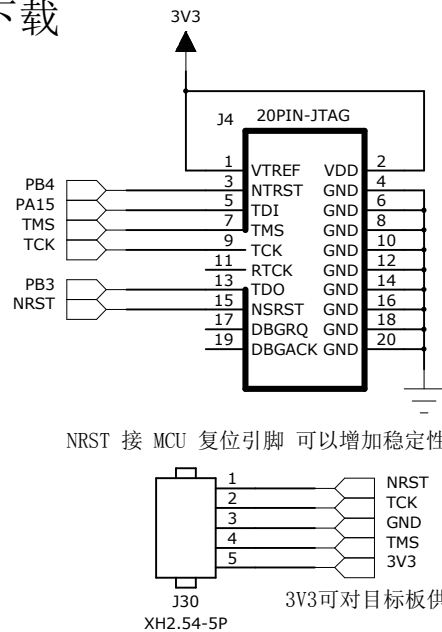
默认配置是用户闪存（即内部Flash）



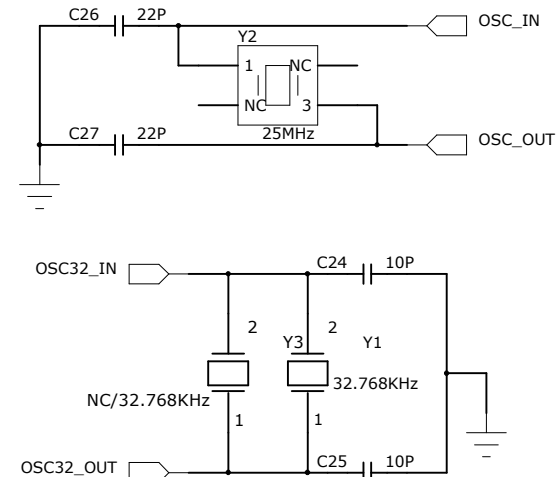
## 复位



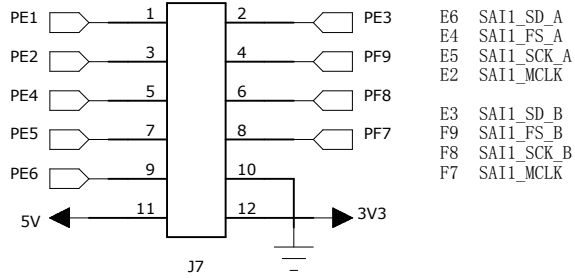
## 下载



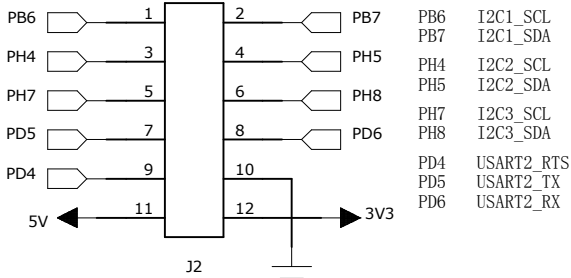
## 晶振



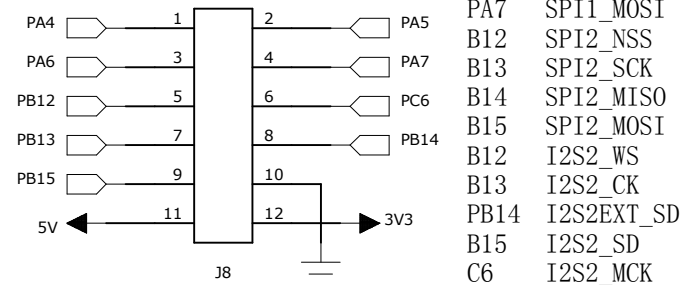
### SAI 接口



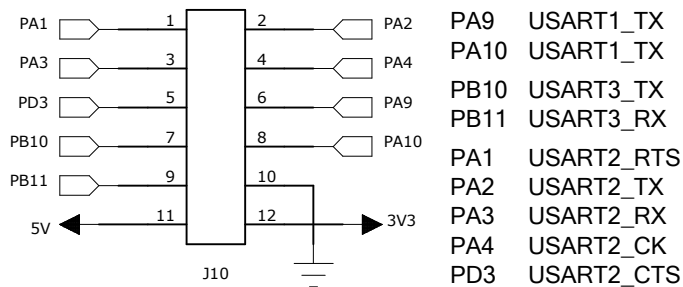
### I2C1/2/3接口



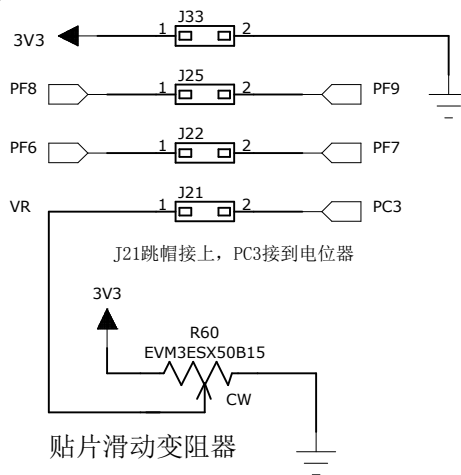
### SPI1/2/I2S2接口



### USART1/2/3接口

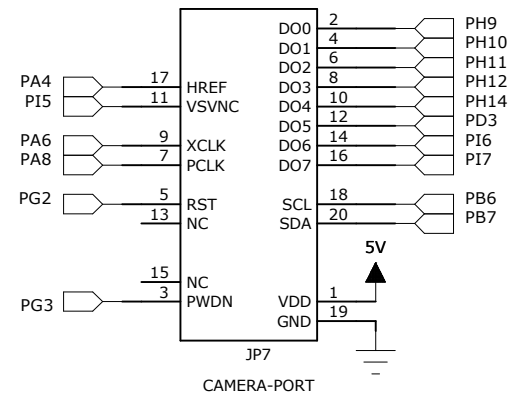


### ADC接口

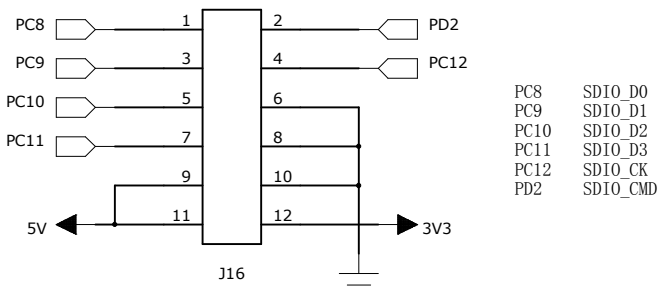


### 摄像头接口

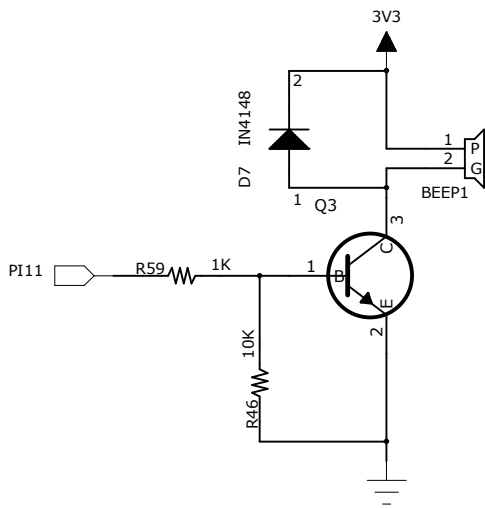
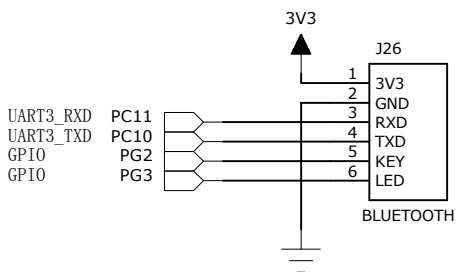
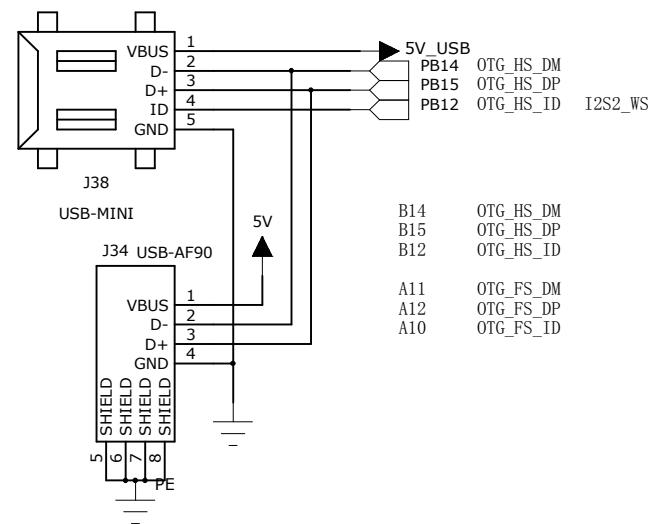
#### DCMI 接口



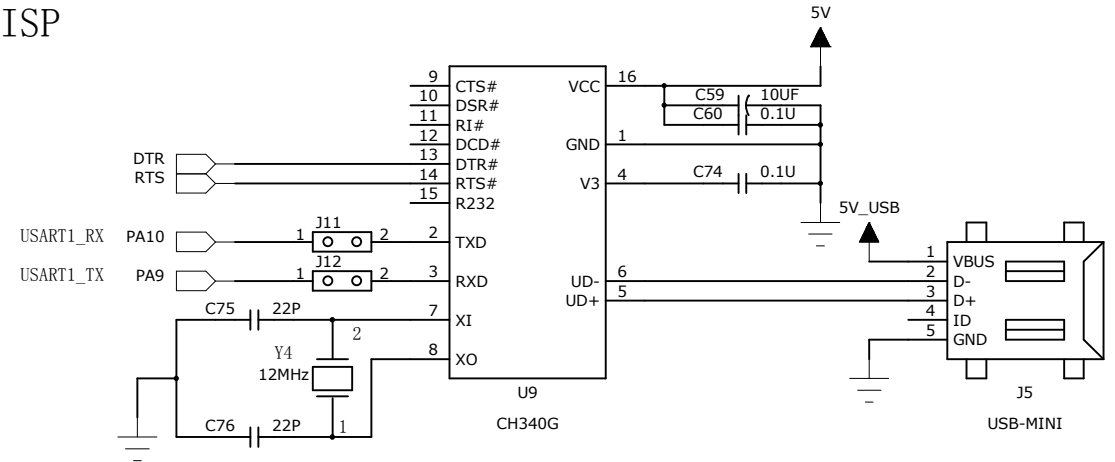
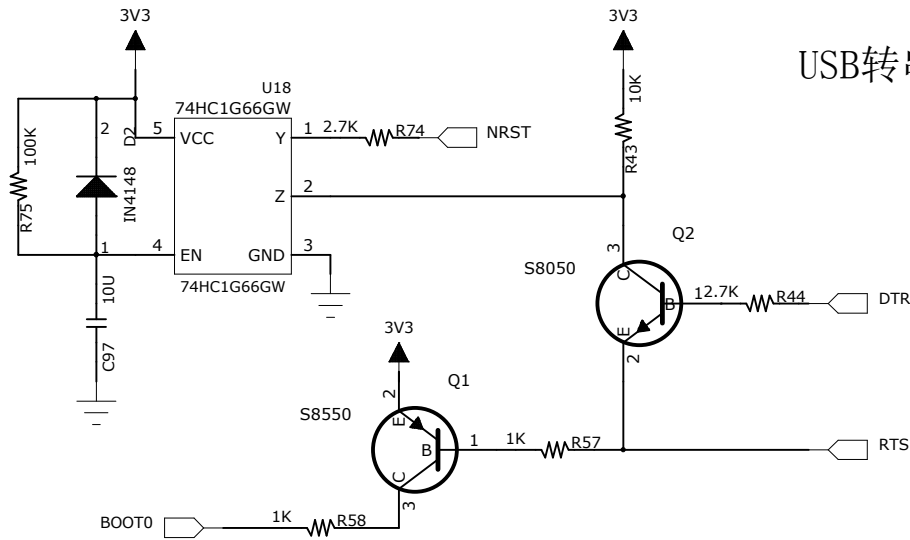
### SDIO接口



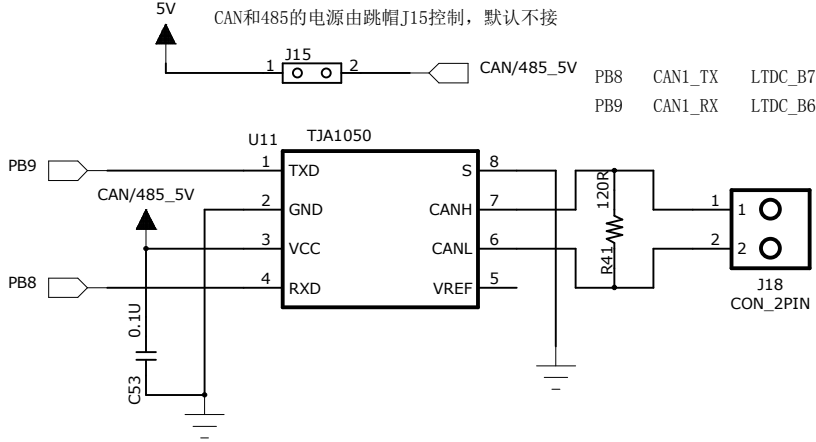
## USB-OTG-HS



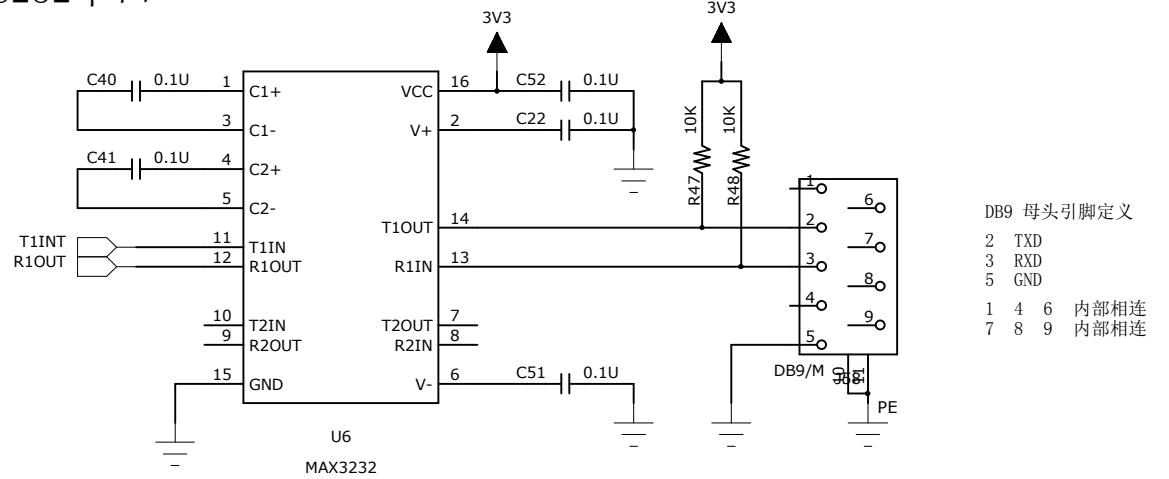
# USB转串口&ISP



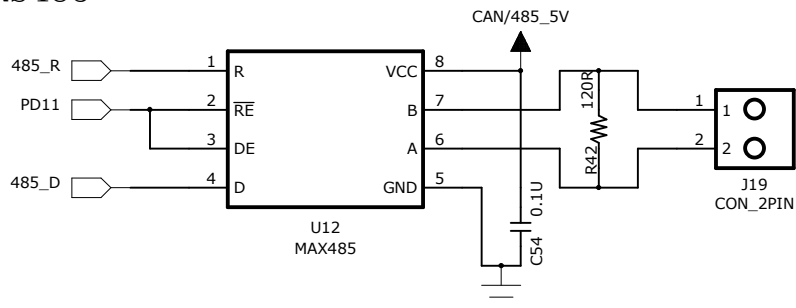
# CAN



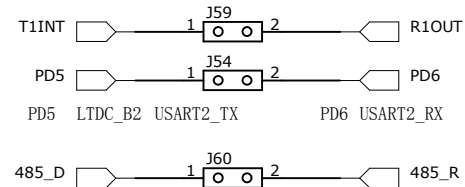
# RS232串口



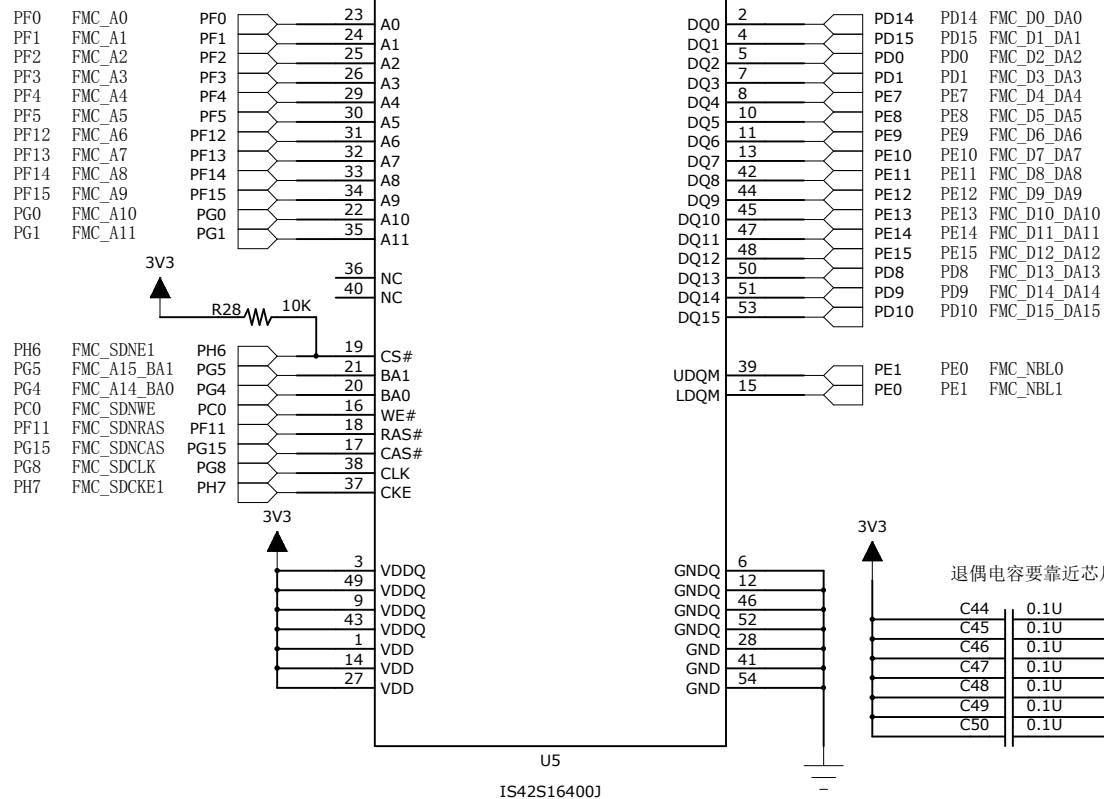
# RS485



USART2通过跳帽选择连接到232或者485  
235和485只能选其一不能同时使用



# SDRAM

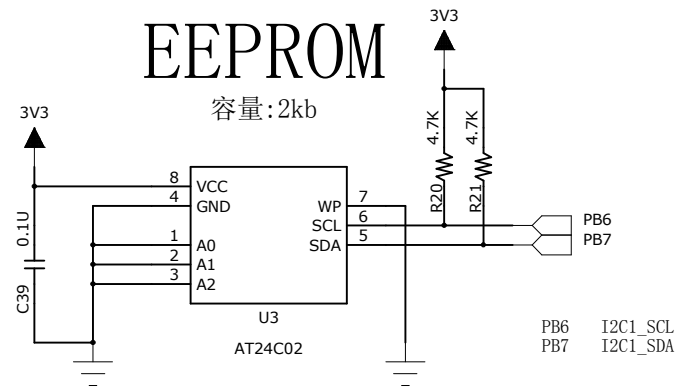


IS42S16400J-7TLI  
 容量: 8M BYTE  
 频率143MHZ 速度 7ns  
 温度范围: -40° ~85° 适合工业场合

SDRAM部分 参考了 STM32F429I-disco 的SDRAM原理图  
 硬件和软件都完全兼容

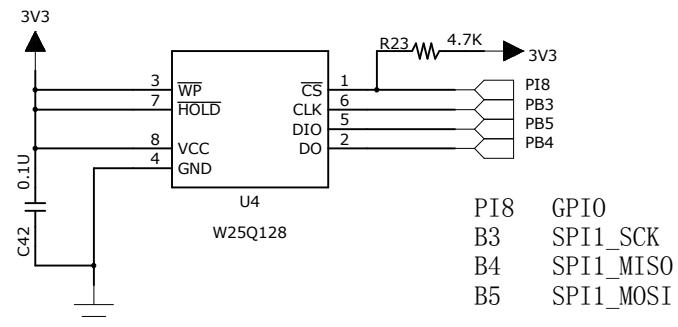
# EEPROM

容量: 2kb



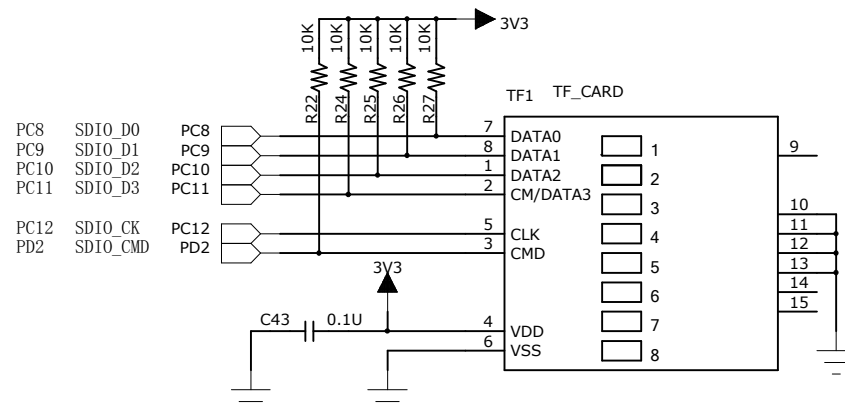
# 串行FLASH

容量: 8MB



# SD卡

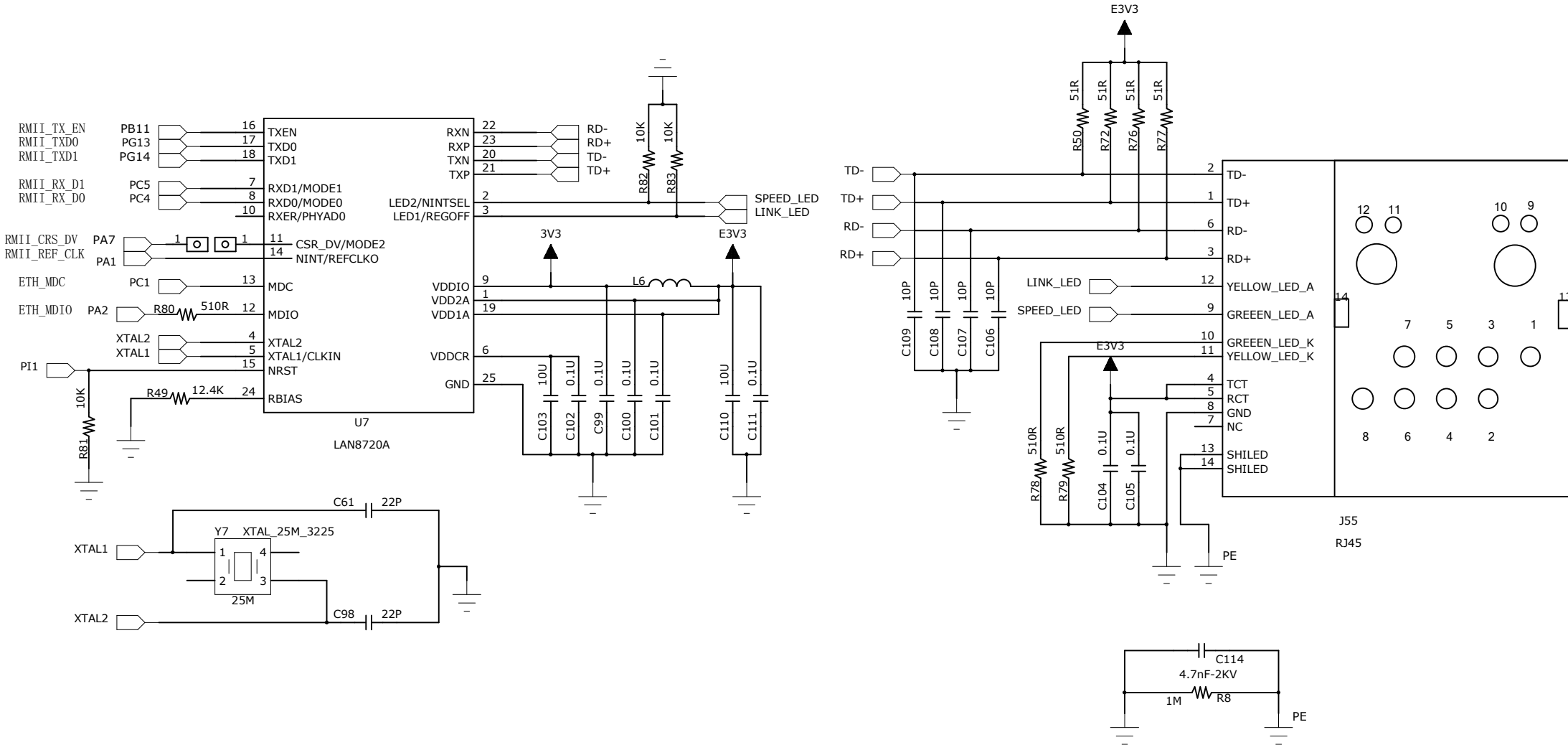
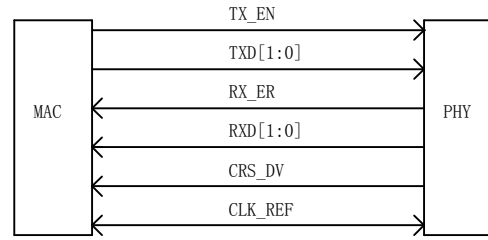
容量: 最大支持32GB外扩



# MII 接口

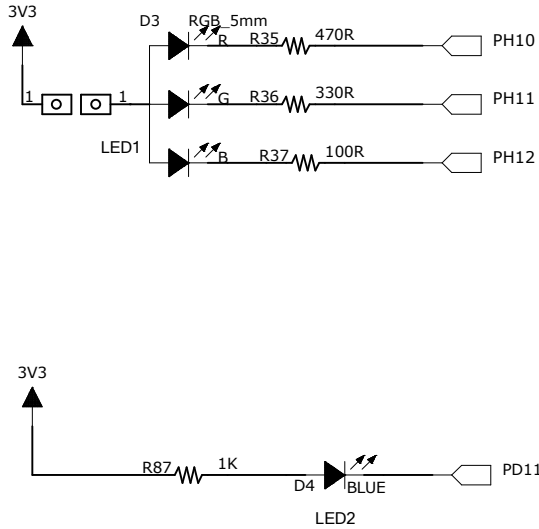
## MII 接口 8根线

MII_TX_CLK	PC3
MII_TX_EN	PB11
MII_TXD0	PG13
MII_TXD1	PG14
MII_RXD0	PC4
MII_RXD1	PC5
MII_RX_DV/RMII_CRSDV	PA7
MII_RX_CLK/RMII_REF_CLK	PA1

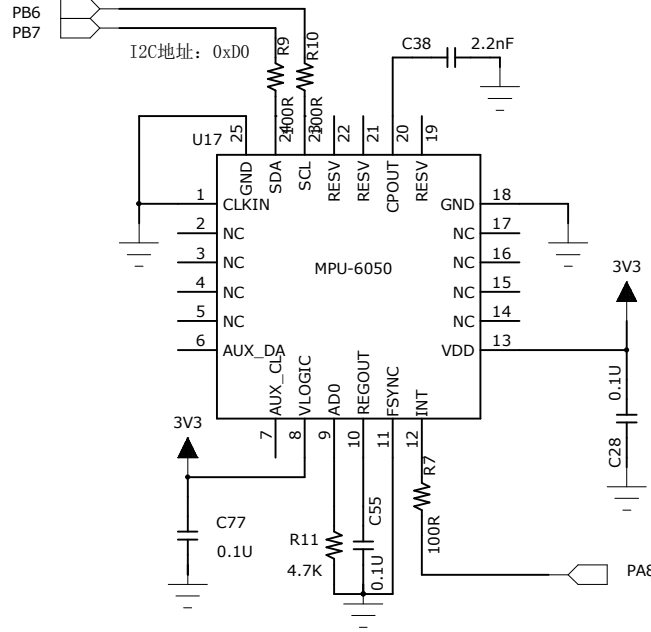


# LED

LED1具备PWM调光功能-可实现全彩呼吸灯  
 TIM5\_CH1/PH10 LED\_R  
 TIM5\_CH2/PH11 LED\_G  
 TIM5\_CH3/PH12 LED\_B

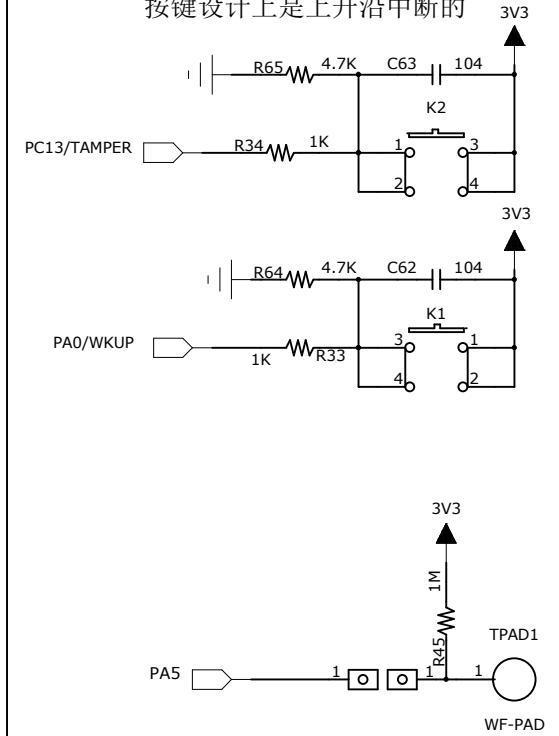


# 六轴传感器



# KEY

按键设计上是上升沿中断的

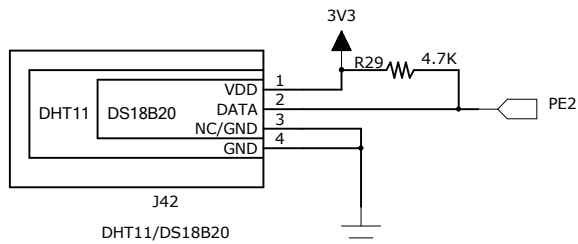


电容按键

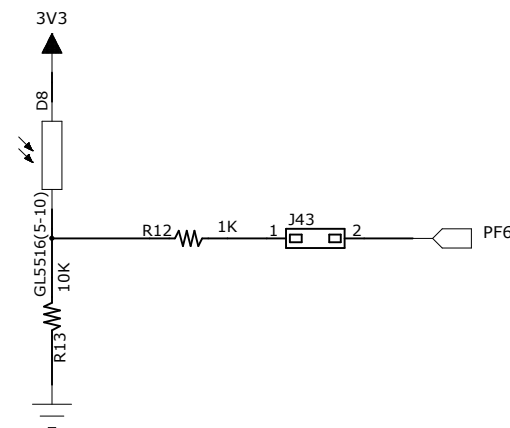
程序上用的是ADC的捕获功能

J17跳帽接上，接到触摸按键  
 J17跳帽不接，可以外接信号输入

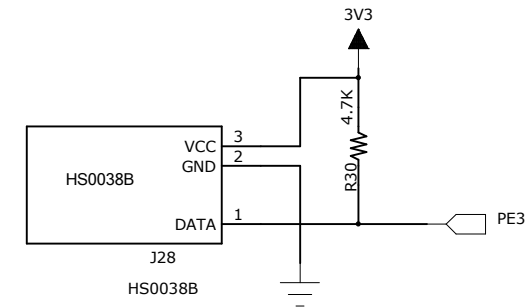
# 温湿度传感器接口



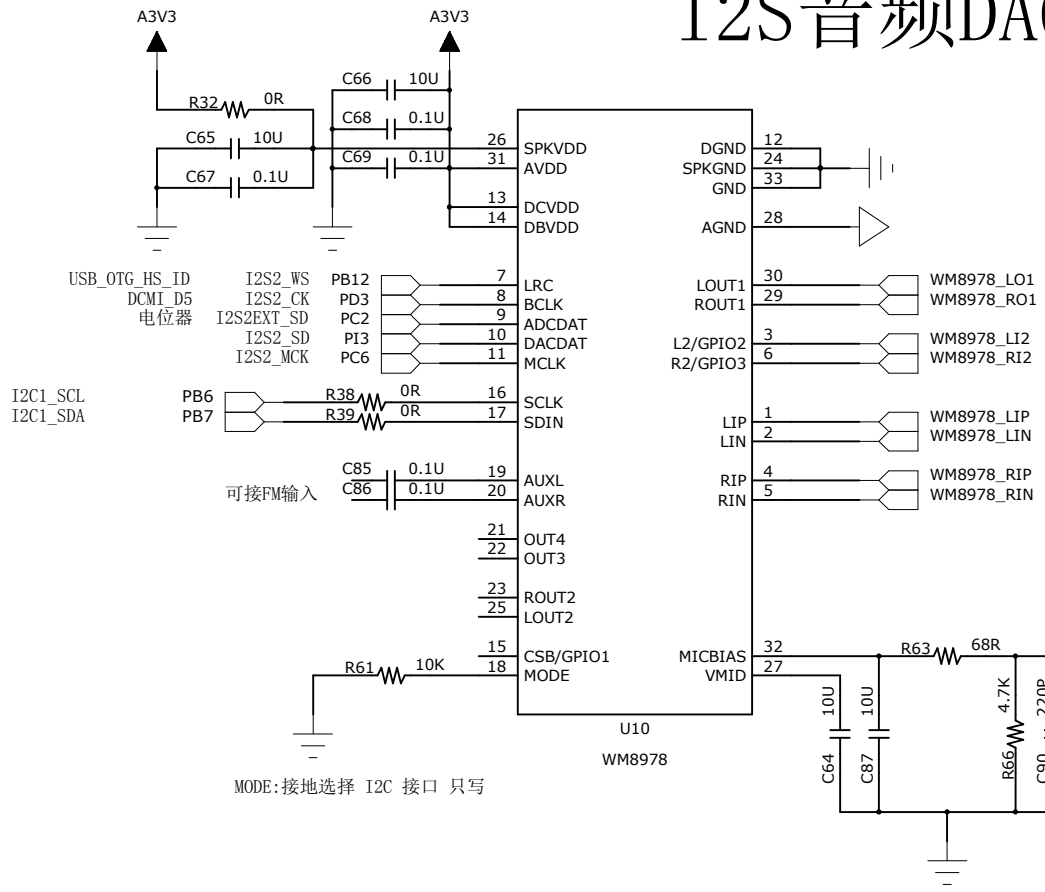
# 光照电阻



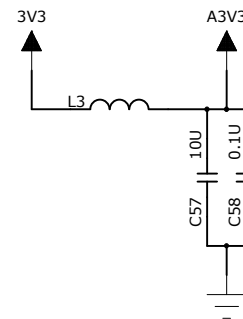
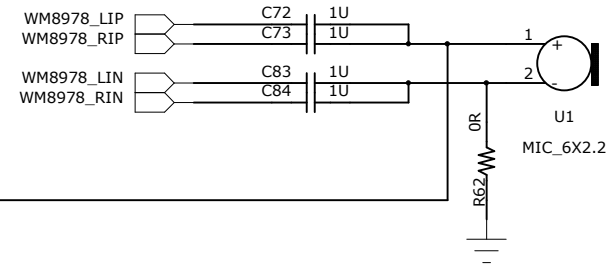
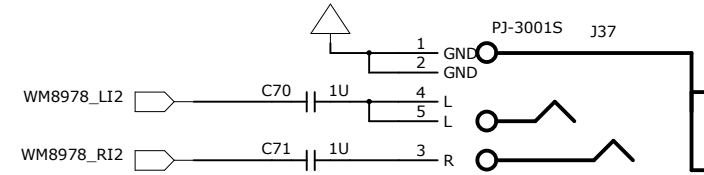
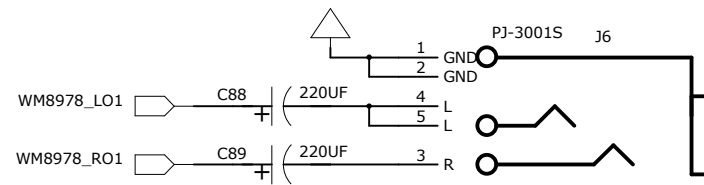
# 红外接收接口



# I2S音频DAC



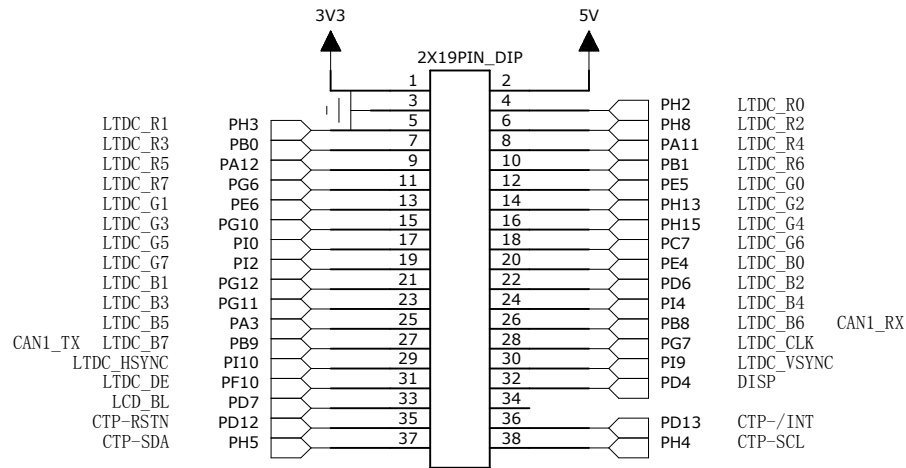
MODE:接地选择 I2C 接口 只写





# 液晶接口-RGB888模式

## 标配5寸电容屏



J36

# WIFI模块

