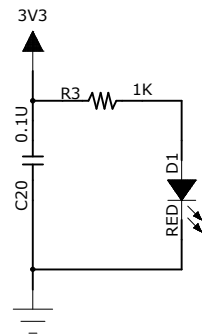
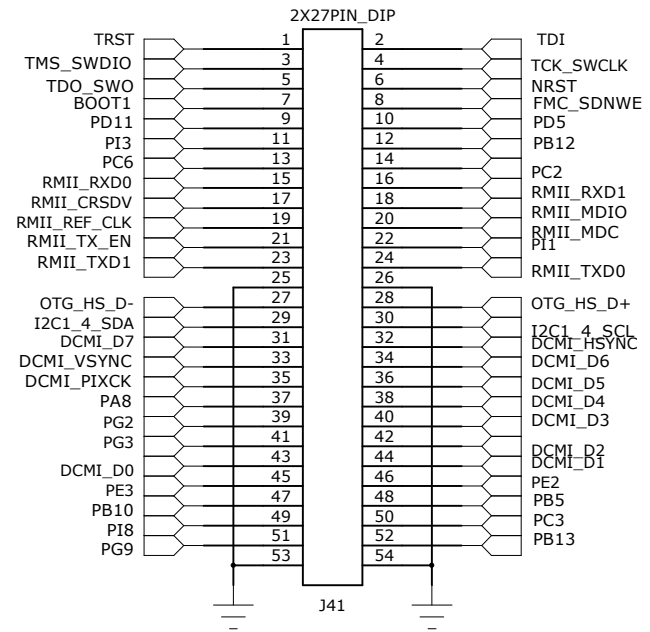
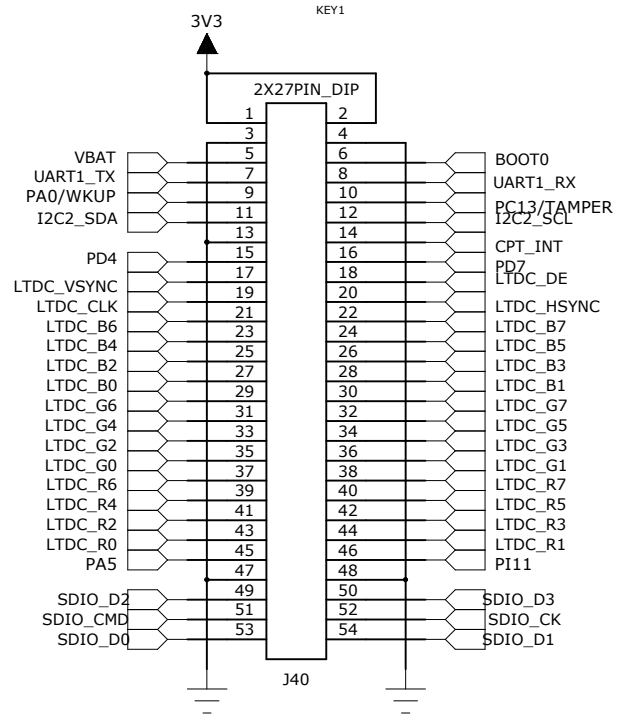
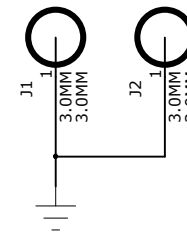
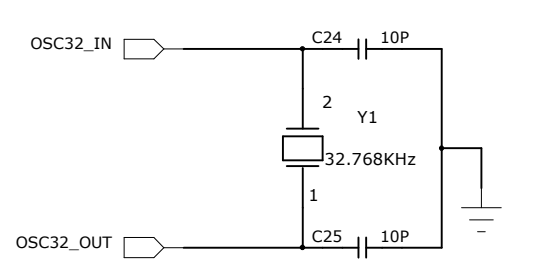
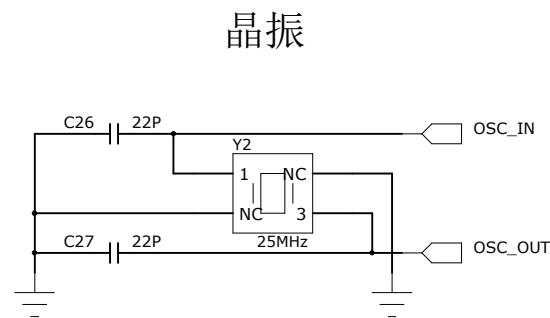
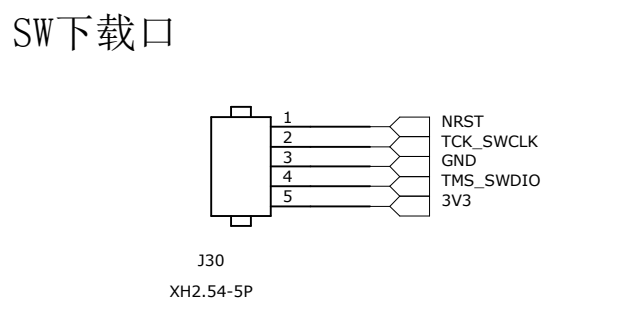
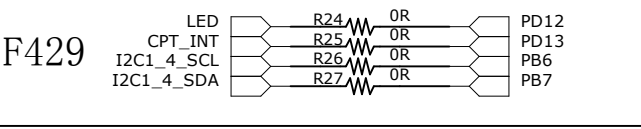
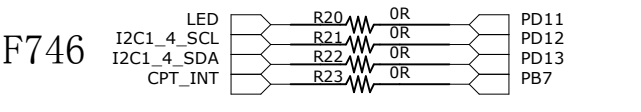
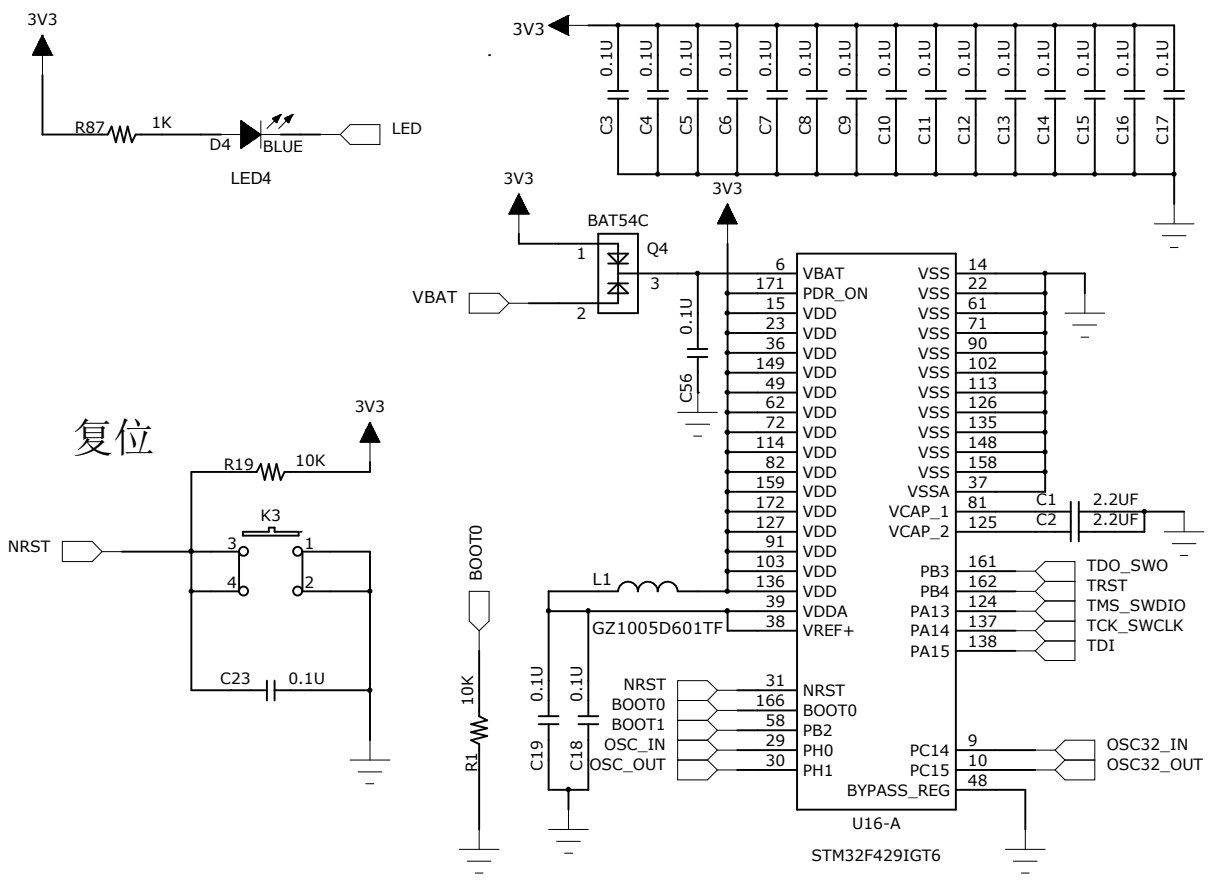
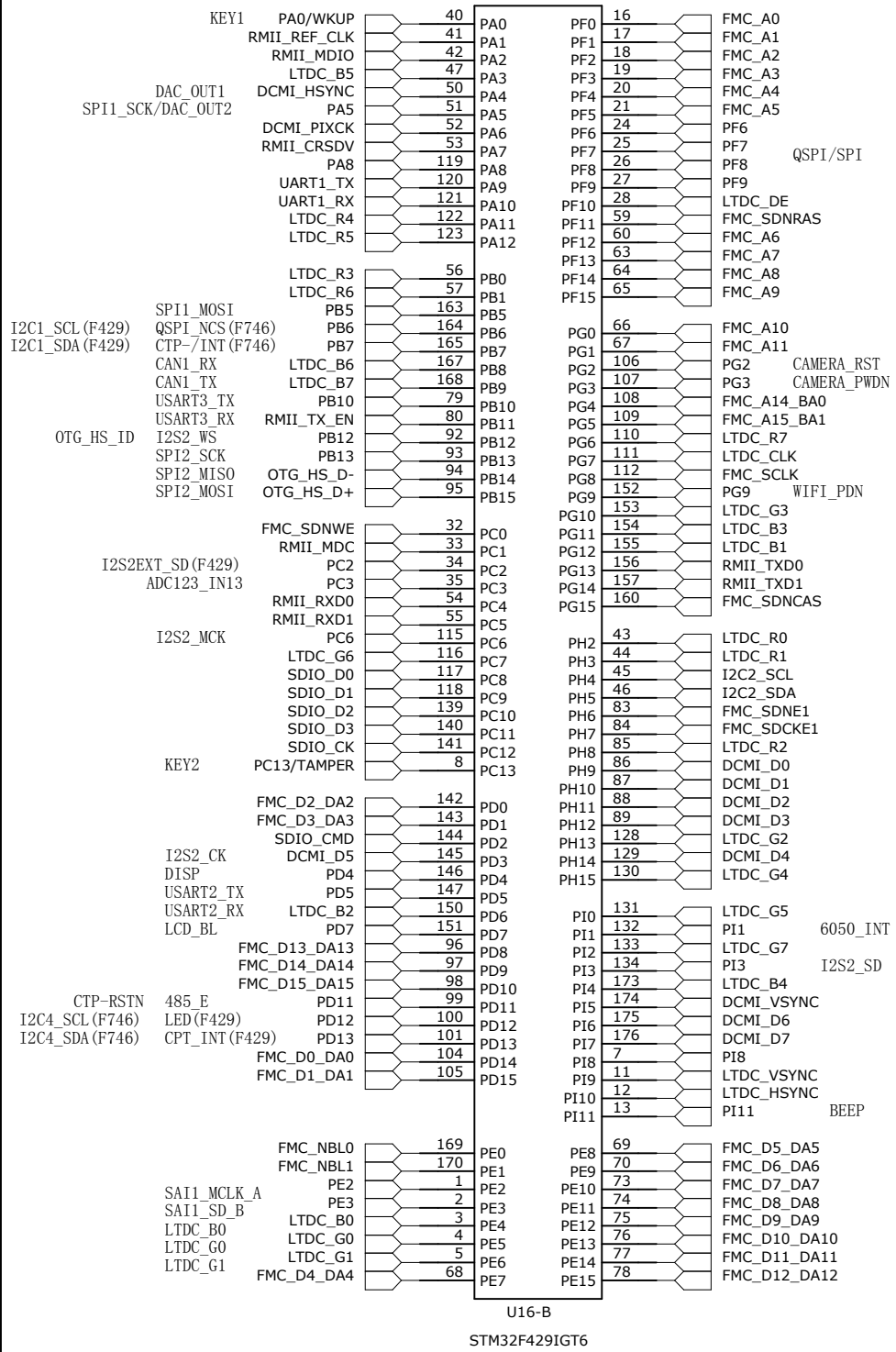


# 排针



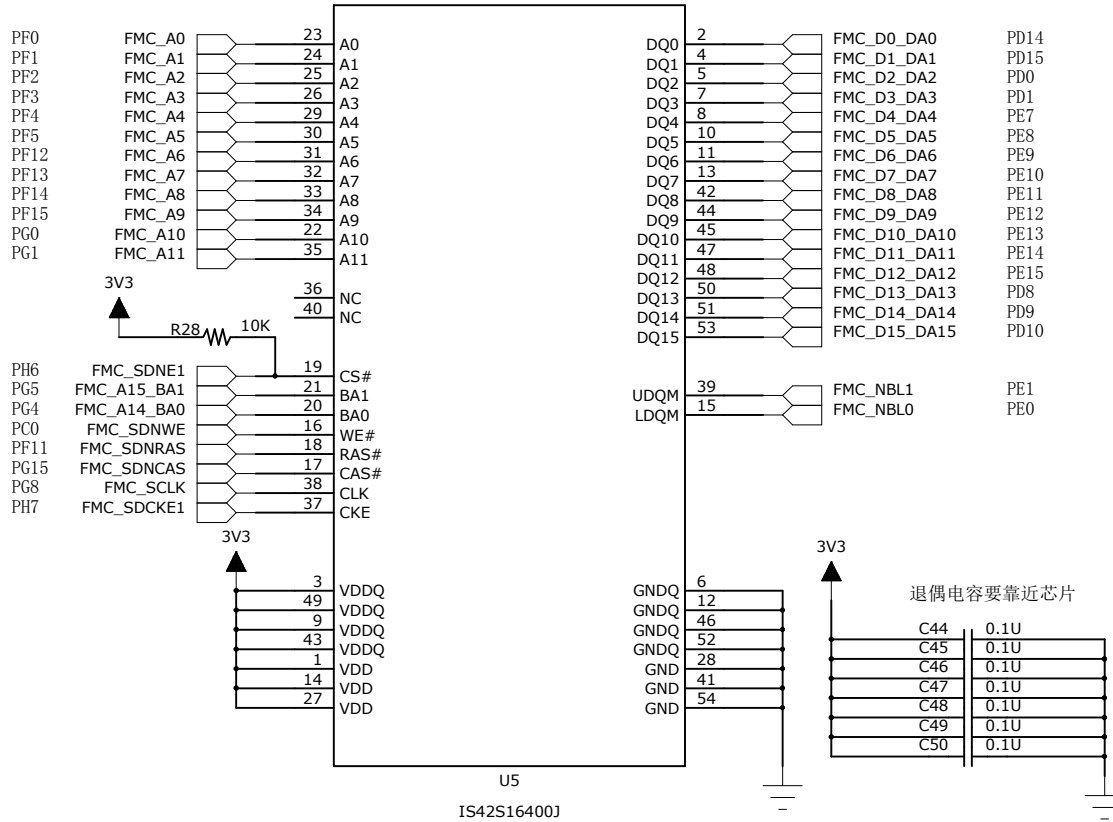
电源指示灯





F429和F746引脚图可以兼容

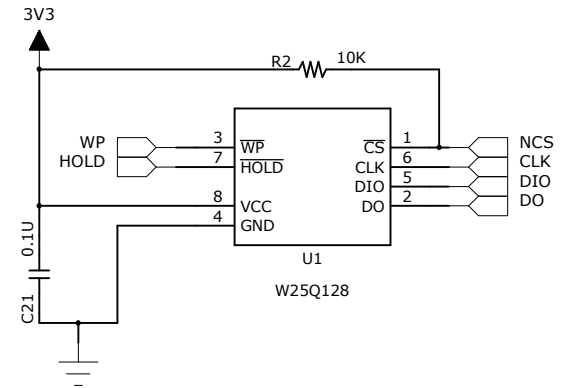
# SDRAM



U5  
 IS42S16400J  
 IS42S16400J-7TLI  
 容量: 8M BYTE  
 频率143MHZ 速度 7ns  
 温度范围: -40° ~85° 适合工业场合

# 串行FLASH

容量:16MB



不同的芯片焊接不同的电阻

