

# SN65HVD3082E SN75HVD3082E 低功耗RS-485收发器

## 一 概述

### 1. 1 描述

该器件是针对 RS-485 数据总线系统设计的半双工收发器。它的电源电压为 5V，与 TIA/EIA-485A 标准完全兼容。该器件的输出转换次数受控制，适合于长双绞线电缆传输速率高至 200 kbps 的应用。器件采用极低供电电源设计，典型值低于 0.6 mA（不计负载）。在失效关闭方式中，电源电流跌至毫微安培，这使器件成为对功耗敏感的应用选择。

器件的通用模式和高 ESD 保护电平使其适用于高要求应用环境，如：能量测量网络系统、电子反相器、电信设备的状态/命令信号和对噪声有要求的工业自动化网络。SN65HVD3082E 和 SN75HVD3082E 可与 SN75176 工业标准覆盖范围兼容。上电复位电路保持输出端处于高阻抗状态直至电源电压稳定下来。热关闭功能使器件免受系统失效状况的破坏。

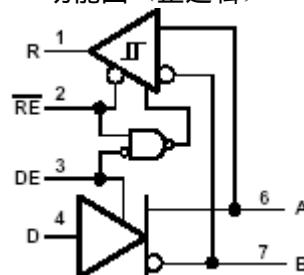
### 1. 2 特点

- 满足或超出 TIA/EIA-485A 标准的要求
- 低静态功耗
  - < 0.3 mA（有效模式）
  - 1 nA（关闭模式）
- 优化的驱动器输出（信号传输率达 200 kbps 时保持低 EMI）
- 1/8单元负载-一条总线上多达256个节点
- 总线引脚ESD保护超过16KV
- 工业标准SN75176覆盖范围
- 失效保护接收器（总线开放、总线短缺、总线闲置）

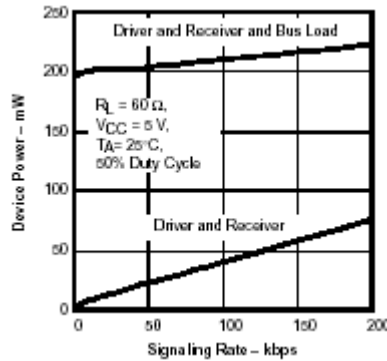
### 1. 3 应用范围

- 能量测量网络系统
- 电流反相器
- 工业自动应用
- 增效自动网络体系
- 工业处理控制
- 电池上电应用
- 无线电通信设备

功能图（正逻辑）



器件的 RMS 功率与信号发送率的关系



1. 4 订购信息

T <sub>A</sub>	PLASTIC DUAL-IN-LINE	PLASTIC SMALL OUTLINE†
0°C to 70°C	SN75HVD3082EP Marked as 75HVD3082	SN75HVD3082ED Marked as VN3082
-40°C to 85°C	SN65HVD3082EP Marked as 65HVD3082	SN65HVD3082ED Marked as VP3082

注：(1) 现有的 D 封装为管装和卷装。加了后缀 R 的器件（如，SN65HVD3082EDR）。

二 特性

2. 1 极限参数（在自然通风的工作温度范围内，除非另有说明）

		UNITS	
Supply voltage range, V <sub>CC</sub>		-0.5 V to 7 V	
Voltage range at A or B		-9 V to 14 V	
Voltage range at any logic pin		-0.3 V to V <sub>CC</sub> + 0.3 V	
Continuous total power dissipation		Refer to Package Dissipation Table	
Electrostatic discharge	HBM <sup>(3)</sup>	Bus terminals and GND	±16 kV
		All pins	4 kV
	Charged-Device Model <sup>(4)</sup> all pins		1 kV
Voltage input range, transient pulse, A and B, through 100 Ω (see Figure 13)		-50 V to 50 V	
Storage temperature range		-65°C to 120°C	

注：(1) 强度超出所列的极限参数可能导致器件的永久性损坏。这些仅仅是极限参数，并不意味着在极限条件下或在任何其它超出推荐工作条件所示参数的情况下器件能有效工作。延长在极限参数条件下的工作时间会影响器件的可靠性。

- (2) 所有电压值，除差分 I/O 总线电压以外，均相对于网络地线端。
- (3) 依据 JEDEC 标准 22 中的测试方法 A114-A 测试。
- (4) 依据 JEDEC 标准 22 中的测试方法 C101 测试。

## 2. 2 推荐工作条件<sup>(1)</sup>

		MIN	MAX	UNIT
Supply voltage, $V_{CC}$		4.5	5.5	V
Input voltage at any bus terminal (separately or common mode), $V_I$		-7	12	V
High-level input voltage (D, DE, or RE inputs), $V_{IH}$		2	$V_{CC}$	V
Low-level input voltage (D, DE, or RE inputs), $V_{IL}$		0	0.8	V
Differential input voltage, $V_{ID}$		-12	12	V
Output current, $I_O$	Driver	-60	60	mA
	Receiver	-8	8	
Operating free-air temperature, $T_A$	SN65HVD3082E	-40	85	°C
	SN75HVD3082E	0	70	

注：(1) 该数据手册采用代数协定中指定的最低正（最高负）极限。

## 2. 3 封装耗损率

PACKAGE	$T_A \leq 25^\circ\text{C}$ POWER RATING	DERATING FACTOR ABOVE $T_A = 25^\circ\text{C}$	$T_A = 70^\circ\text{C}$ POWER RATING	$T_A = 85^\circ\text{C}$ POWER RATING
D	710 mW	5.7 mW/°C	455 mW	369 mW
P	1000 mW	8.0 mW/°C	640 mW	520 mW

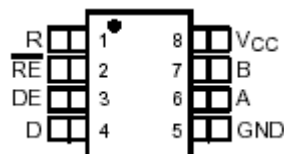
## 2. 4 功能表

DRIVER				RECEIVER		
INPUT D	ENABLE DE	OUTPUTS A	OUTPUTS B	DIFFERENTIAL INPUTS $V_{ID} = V_A - V_B$	ENABLE RE	OUTPUT R
H	H	H	L	$V_{ID} \leq -0.2\text{V}$	L	L
L	H	L	H	$-0.2\text{V} < V_{ID} < -0.01\text{V}$	L	?
X	L	Z	Z	$-0.01\text{V} \leq V_{ID}$	L	H
Open	H	H	L	X	H	Z
X	Open	Z	Z	Open circuit	L	H
				Short circuit	L	H
				X	Open	Z

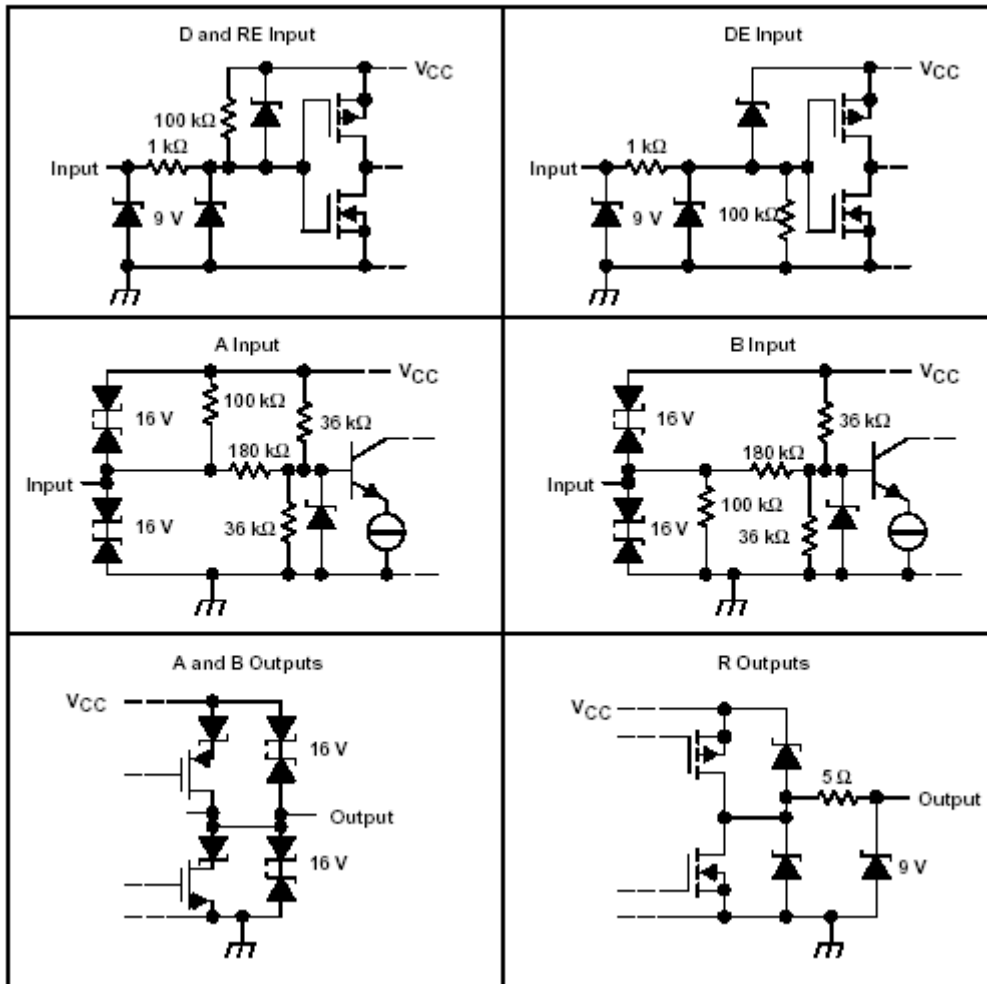
注：H=高电平；L=低电平；Z=高阻抗；X=不相关；?=不确定

## 2. 5 引脚配置图

D 或 P 封装  
 (俯视图)



## 2. 6 等效输入、输出示意图



## 2. 7 电源电流（在推荐工作条件下，除非另有说明）

PARAMETER		TEST CONDITIONS	MIN	TYP <sup>(1)</sup>	MAX	UNIT
$I_{CC}$	Driver and receiver enabled	D at 0 or $V_{CC}$ or open, DE at $V_{CC}$ , RE at 0 V, No load		425	900	$\mu A$
	Driver enabled, receiver disabled	D at 0 or $V_{CC}$ or open, DE at $V_{CC}$ , RE at $V_{CC}$ , No load		330	600	$\mu A$
	Receiver enabled, driver disabled	D at 0 or $V_{CC}$ or open, DE at 0 V, RE at 0 V, No load		300	600	$\mu A$
	Driver and receiver disabled	D at $V_{CC}$ or open, DE at 0 V, RE at $V_{CC}$		0.001	2	$\mu A$

注：（1）所有典型值是指在 5V 电源电压下 25°C 时的值。

## 2. 8 驱动器电特性（在推荐工作条件下，除非另有说明）

PARAMETER		TEST CONDITIONS	MIN	TYP <sup>(1)</sup>	MAX	UNIT
V <sub>OD</sub>	Differential output voltage	I <sub>O</sub> = 0, No load	3	4.3		V
		R <sub>L</sub> = 54 Ω, See Figure 1	1.5	2.3		
		V <sub>TEST</sub> = -7 V to 12 V, See Figure 2	1.5			
ΔV <sub>OD</sub>	Change in magnitude of differential output voltage	See Figure 1 and Figure 2	-0.2	0	0.2	V
V <sub>OC(SS)</sub>	Steady-state common-mode output voltage	See Figure 3	1	2.6	3	V
ΔV <sub>OC(SS)</sub>	Change in steady-state common-mode output voltage		-0.1	0	0.1	
V <sub>OC(PP)</sub>		See Figure 3		500		mV
I <sub>OZ</sub>	High-impedance output current	See receiver input currents				μA
I <sub>I</sub>	Input current	D, DE	-100		100	μA
I <sub>OS</sub>	Short-circuit output current	-7 V ≤ V <sub>O</sub> ≤ 12 V, See Figure 7	-250		250	mA

注：（1）所有典型值是指在 5V 电源电压下 25℃时的值。

## 2. 9 驱动器转换特性（在推荐工作条件下，除非另有说明）

PARAMETER		TEST CONDITIONS	MIN	TYP	MAX	UNIT
t <sub>PLH</sub>	Propagation delay time, low-to-high-level output	R <sub>L</sub> = 54 Ω, C <sub>L</sub> = 50 pF, See Figure 4		0.7	1.3	μs
t <sub>PHL</sub>	Propagation delay time, high-to-low-level output			0.7	1.3	
t <sub>r</sub>	Differential output signal rise time		0.5	0.9	1.5	
t <sub>f</sub>	Differential output signal fall time		0.5	0.9	1.5	
t <sub>sk(p)</sub>	Pulse skew ( t <sub>PHL</sub> - t <sub>PLH</sub>  )			0.02	0.2	
t <sub>PZH</sub>	Propagation delay time, high-impedance-to-high-level output	R <sub>L</sub> = 110 Ω		3	7	μs
t <sub>PHZ</sub>	Propagation delay time, high-level-to-high-impedance output	RE at 0 V, See Figure 5		0.07	0.2	
t <sub>PZL</sub>	Propagation delay time, high-impedance-to-low-level output	R <sub>L</sub> = 110 Ω, RE at 0 V		2	7	μs
t <sub>PLZ</sub>	Propagation delay time, low-level-to-high-impedance output	See Figure 6		0.09	0.2	
t <sub>PZH(SHDN)</sub>	Propagation delay time, shutdown-to-high-level output	R <sub>L</sub> = 110 Ω, RE at V <sub>CC</sub> , See Figure 5		4	7	μs
t <sub>PZL(SHDN)</sub>	Propagation delay time, shutdown-to-low-level output	R <sub>L</sub> = 110 Ω, RE at V <sub>CC</sub> , See Figure 6		3	7	μs

## 2. 10 接收器电特性（在推荐工作条件下，除非另有说明）

PARAMETER		TEST CONDITIONS	MIN	TYP <sup>(1)</sup>	MAX	UNIT
V <sub>IT+</sub>	Positive-going input threshold voltage	I <sub>O</sub> = -8 mA		-85	-10	mV
V <sub>IT-</sub>	Negative-going input threshold voltage	I <sub>O</sub> = 8 mA	-200	-115		mV
V <sub>Hys</sub>	Hysteresis voltage (V <sub>IT+</sub> - V <sub>IT-</sub> )			30		mV
V <sub>OH</sub>	High-level output voltage	V <sub>ID</sub> = 200 mV, I <sub>OH</sub> = -8 mA, See Figure 8	4	4.6		V
V <sub>OL</sub>	Low-level output voltage	V <sub>ID</sub> = -200 mV, I <sub>OH</sub> = 8 mA, See Figure 8		0.15	0.4	V
I <sub>OZ</sub>	High-impedance-state output current	V <sub>O</sub> = 0 to V <sub>CC</sub>	-1		1	μA
I <sub>I</sub>	Bus input current	Other input at 0 V	V <sub>IH</sub> = 12 V, V <sub>OC</sub> = 5 V	0.04	0.1	mA
			V <sub>IH</sub> = 12 V, V <sub>OC</sub> = 0	0.06	0.125	
			V <sub>IH</sub> = -7 V, V <sub>OC</sub> = 5 V	-0.1	-0.04	
			V <sub>IH</sub> = -7 V, V <sub>OC</sub> = 0	-0.05	-0.03	
I <sub>IH</sub>	High-level input current (RE)	V <sub>IH</sub> = 2 V	-60	-30		μA
I <sub>IL</sub>	Low-level input current (RE)	V <sub>IL</sub> = 0.8 V	-60	-30		μA
C <sub>diff</sub>	Differential input capacitance	V <sub>I</sub> = 0.4 sin(4E6πt) + 0.5 V, DE at 0 V		7		pF

注：（1）所有典型值是指在 5V 电源电压下 25℃时的值。

## 2. 11 接收器转换特性 (在推荐工作条件下, 除非另有说明)

PARAMETER	TEST CONDITIONS	MIN	TYP	MAX	UNIT
$t_{PLH}$	Propagation delay time, low-to-high-level output		75	200	ns
$t_{PHL}$	Propagation delay time, high-to-low-level output		79	200	
$t_{sk(p)}$	Pulse skew ( $ t_{PHL} - t_{PLH} $ )		4	30	
$t_r$	Output signal rise time		1.5	3	ns
$t_f$	Output signal fall time		1.8	3	
$t_{PZH}$	Output enable time to high level		5	50	ns
$t_{PZL}$	Output enable time to low level		10	50	
$t_{PHZ}$	Output enable time from high level		5	50	
$t_{PLZ}$	Output enable time from low level		8	50	
$t_{PZH(SHDN)}$	Propagation delay time, shutdown-to-high-level output		1.6	3.5	$\mu s$
$t_{PZL(SHDN)}$	Propagation delay time, shutdown-to-low-level output		1.7	3.5	

## 2. 12 参数测量信息

图 1 驱动器测试电路, 不带共模负载的  $V_{OD}$  和  $V_{OC}$

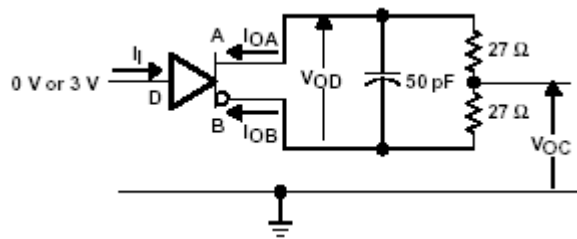


图 2 驱动器测试电路, 带有共模负载的  $V_{OD}$

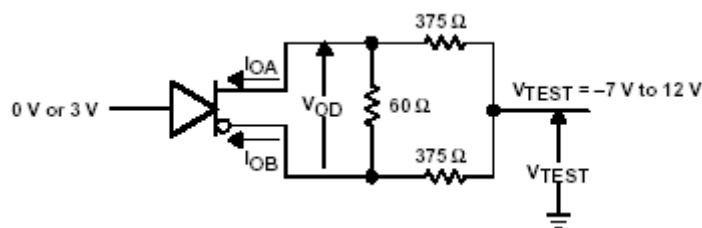


图 3 驱动器  $V_{OC}$  测试电路和波形

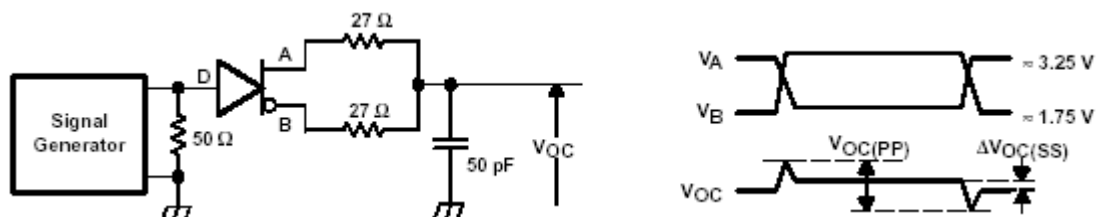


图 4 驱动器转换测试电路和波形

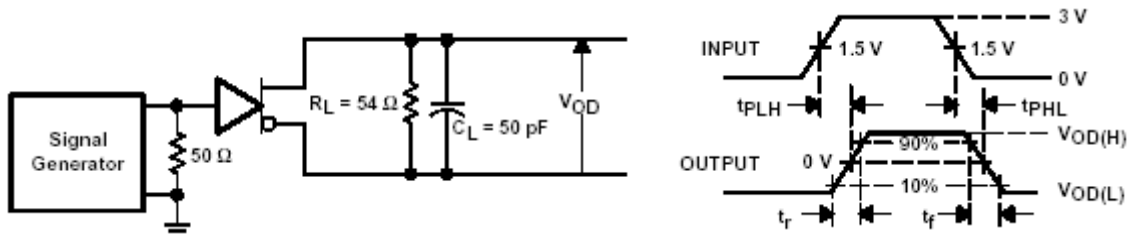


图 5 驱动器使能/禁止测试电路和波形，高电平输出

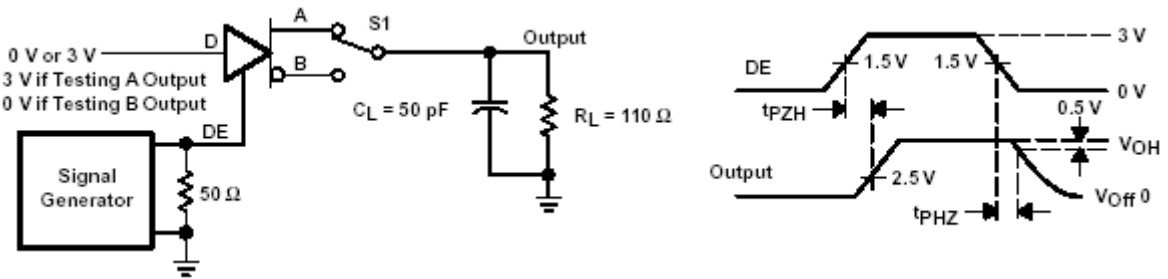


图 5 驱动器使能/禁止测试电路和波形，低电平输出

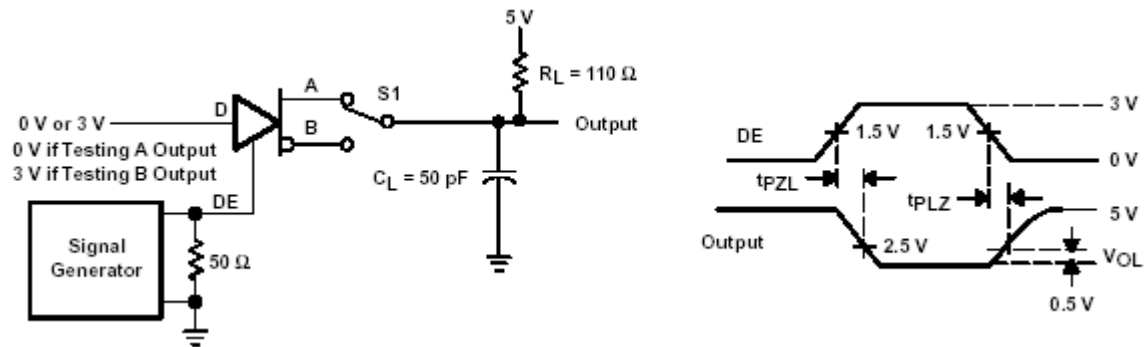


图 7 驱动器短路测试

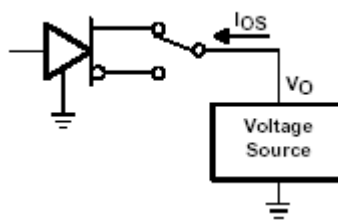


图 8 接收器参数定义

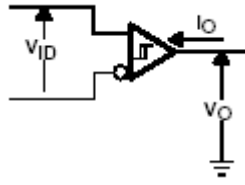


图 9 接收器转换测试电路和波形

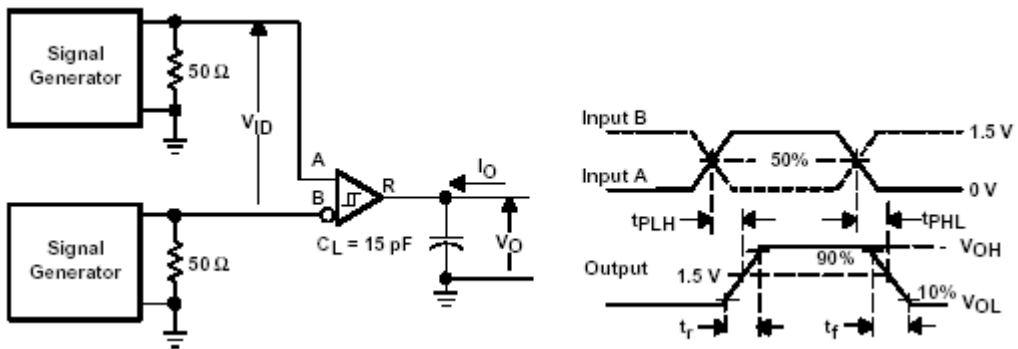


图 10 接收器使能/禁止测试电路和波形，高电平数据输出

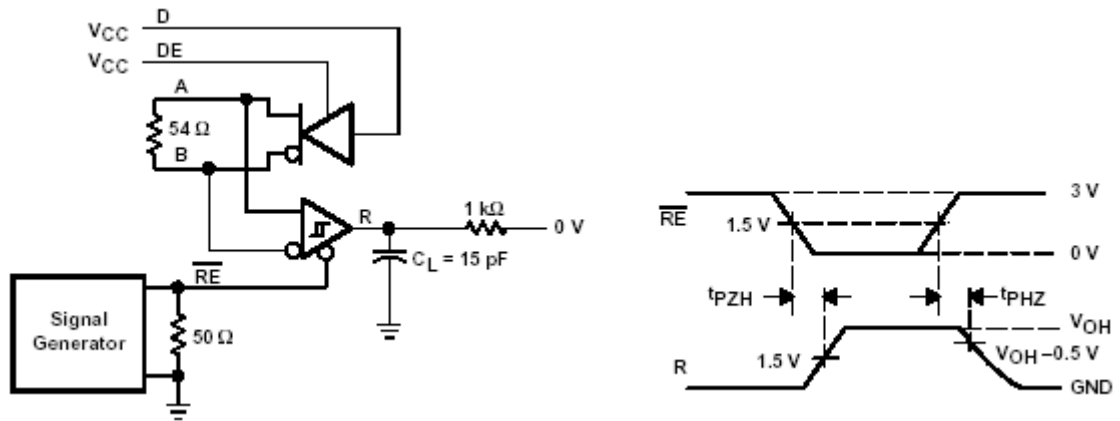




图 10 接收器使能/禁止测试电路和波形，低电平数据输出

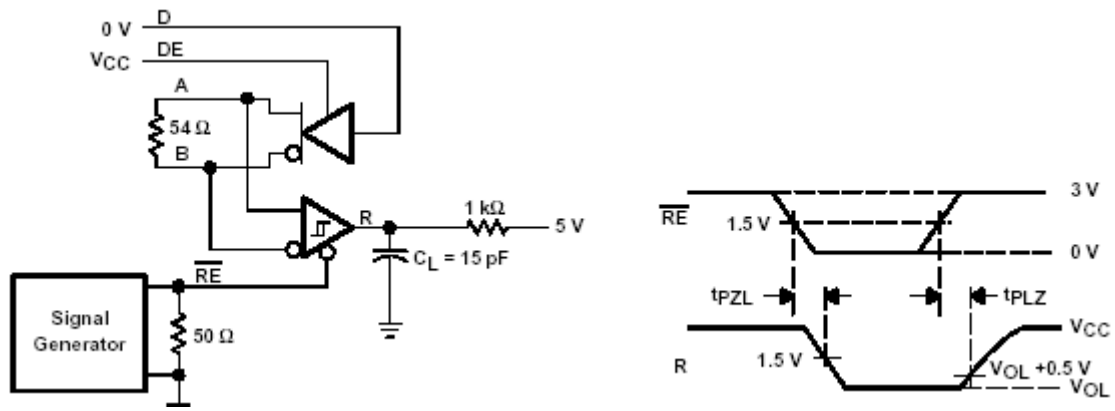


图 12 接收器从关闭状态中激活测试电路和波形

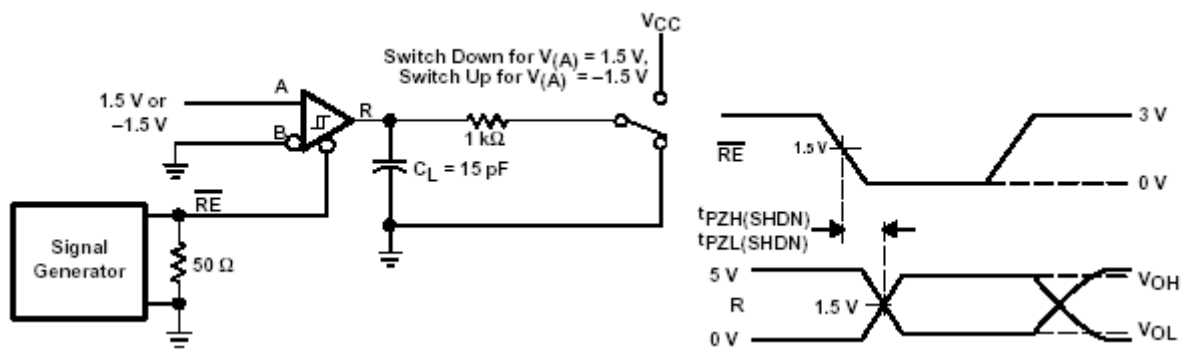
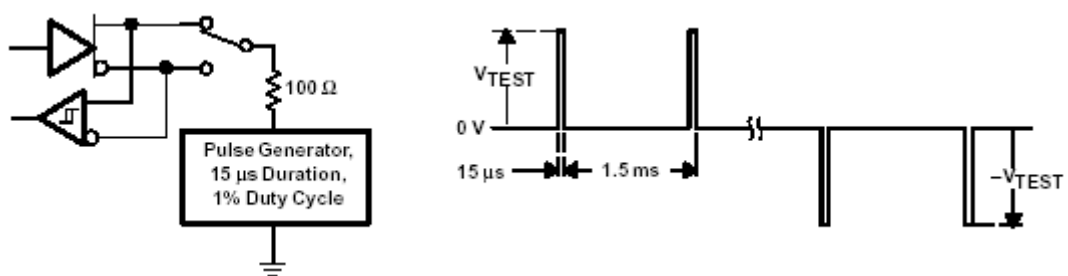
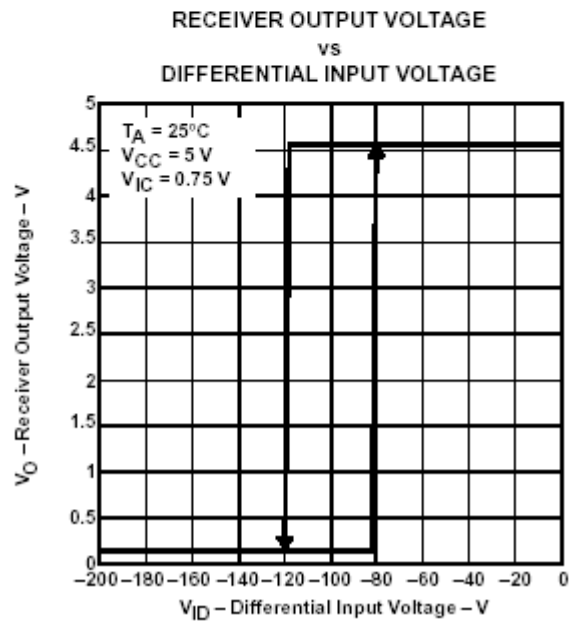
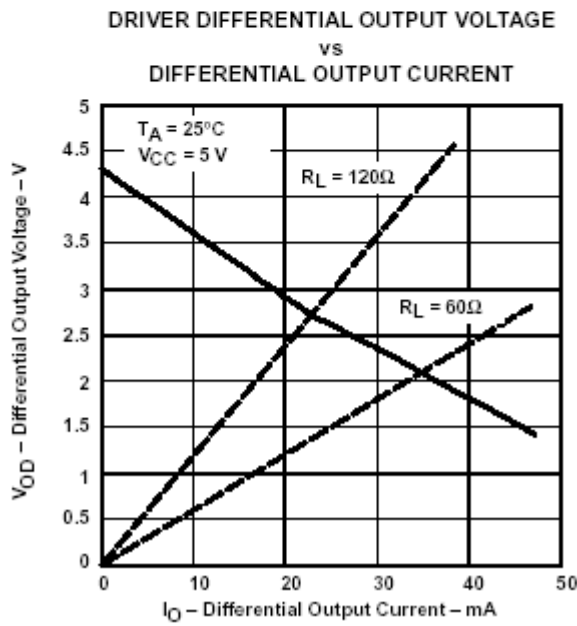
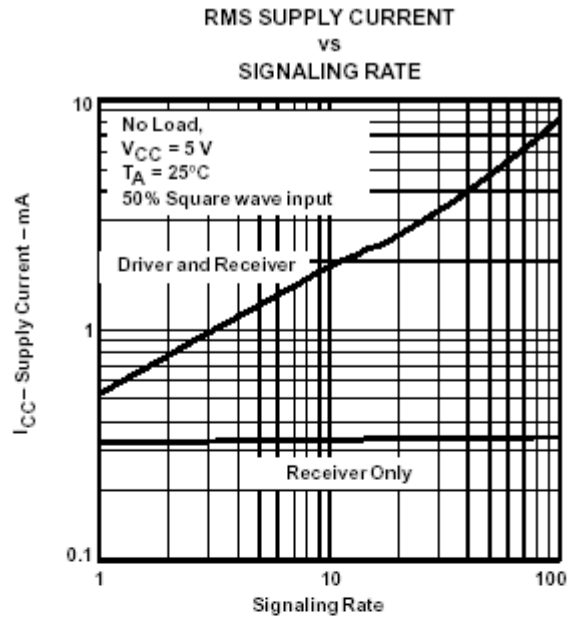
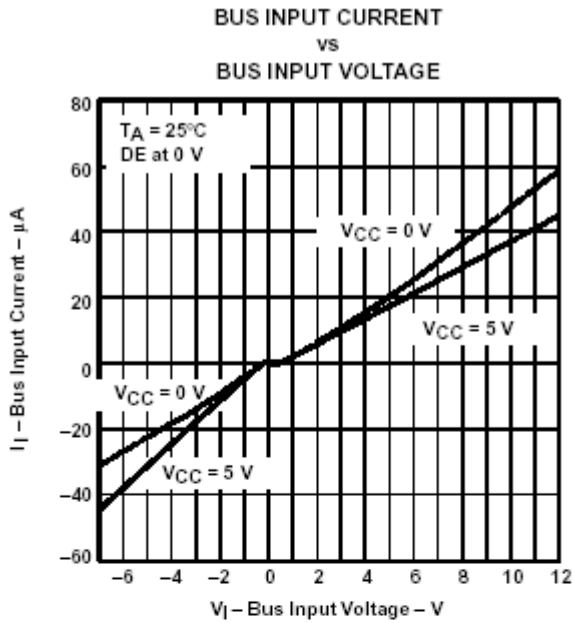


图 13 测试电路和波形，瞬间过压测试

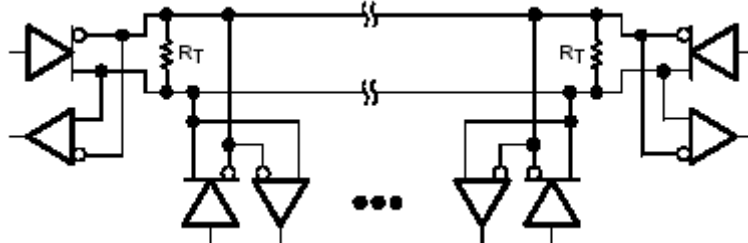


## 2. 13 典型特性



### 三 应用信息

图 18 典型应用电路图



注：线路应在两端终止，线路阻抗为特性阻抗( $R_T = Z_0$ )。电源线的线头长度应尽可能地保持为短。

#### 3. 1 RS-485 收发器的功率问题

功率消耗在许多应用中均会涉及。电源电流会传送到总线负载和收发器电路。对一个典型的 RS-485 总线配置而言，一个有效的驱动器须驱动负载包括所有接收节点和在总线两端的终端匹配电阻。

以接收节点为代表的负载取决于接收器的输入阻抗。TIA/EIA-485-A 标准定义一单元负载为 1 mA。HVD3082E 被定为一个 1/8 单元负载器件。如图 14 所示，总线输入电流小于 1/8 mA，在单条总线上最多允许 256 个节点。

终端匹配电阻的电流取决于总线差分电压。标准要求有效的驱动器产生至少 1.5 V 差分信号。对每端一个标准的 120  $\Omega$  电阻器为终端的总线而言，只要它处于有效状态时需 25 mA 差分输出电流。通常，HVD3082E 对一个 60  $\Omega$  的负载能输出大于 25 mA 的电流，并产生一个高于标准最小要求的差分输出电压。（见图 16）。

总之，对一个 RS-485 总线而言，总负载电流可为 60 mA。除收发器本身要求的电流外，HVD3082E 电路仅要求电流可以使能驱动器和接收器；仅要求 0.3 mA 电流以使能驱动器或使能接收器。在低功耗关闭方式中，无论驱动器还是接收器都处于失效状态，工作电流非常低。

工作电流随信号传输速率增加，传输速率主要取决于驱动器的 totum 极输出端。（见图 15）。当这些输出端状态改变时，将有一段时间高边沿和低边沿输出晶体管导通，会产生一个短时间尖峰电压。随着输出端状态改变的次数增加，需消耗更多电能。

#### 3. 2 低功耗关闭模式

在驱动器和接收器都被禁止时（DE为低且RE为高），器件处于关闭模式。如果使能输入端保持这种状态不足60ns，器件不进入关闭模式。这使器件避免在驱动器/接收器使能过程中因意外进入关闭模式。只有当使能输入端保持这种状态300ns或更长时间，器件才确保进入关闭模式。在这种低功耗的关闭模式中，大多数内部电路断电，电源电流的典型值为1 nA。在驱动器或是接收器重新被使能时，内部电路才恢复为有效。

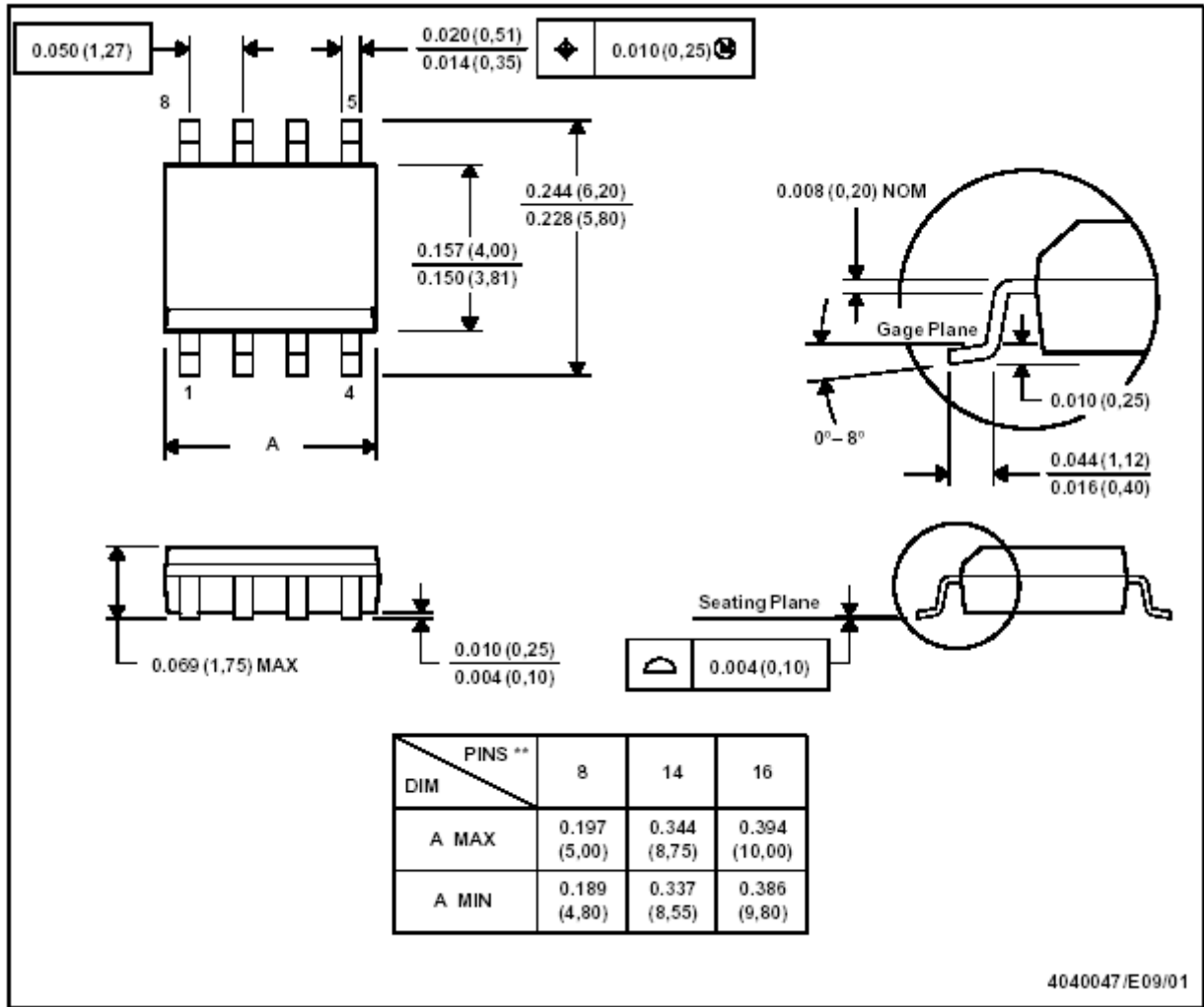
若仅驱动器被重新使能（DE变为高），在驱动器开关特性中给出的使能时间 $t_{PZH}(SHDN)$  和  $t_{PZL}(SHDN)$ 之后，驱动器的输出端由D输入端驱动。如果当驱动器使能时D输入端断开，则驱动器默认为A端为高B端为低，这与驱动器的失效保护特点一致。

若仅是接收器被重新使能（RE转变为低），在驱动器开关特性中给出的使能时间 $t_{PZH}(SHDN)$  和  $t_{PZL}(SHDN)$ 之后，接收器输出端由总线输入端（A和B）的状态驱动。如果总线上无有效状态，接收器会如“失效保护工作”一节中所描述的一样作出响应。

若接收器和驱动器同时被重新使能，接收器输出端依据总线输入端（A和B）的状态被驱动；而驱动器输出端则依据D输入端被驱动。注意：有效的驱动器的状态会影响接收器的输入。因此，一旦驱动器输出端有效，则接收器输出端也有效。

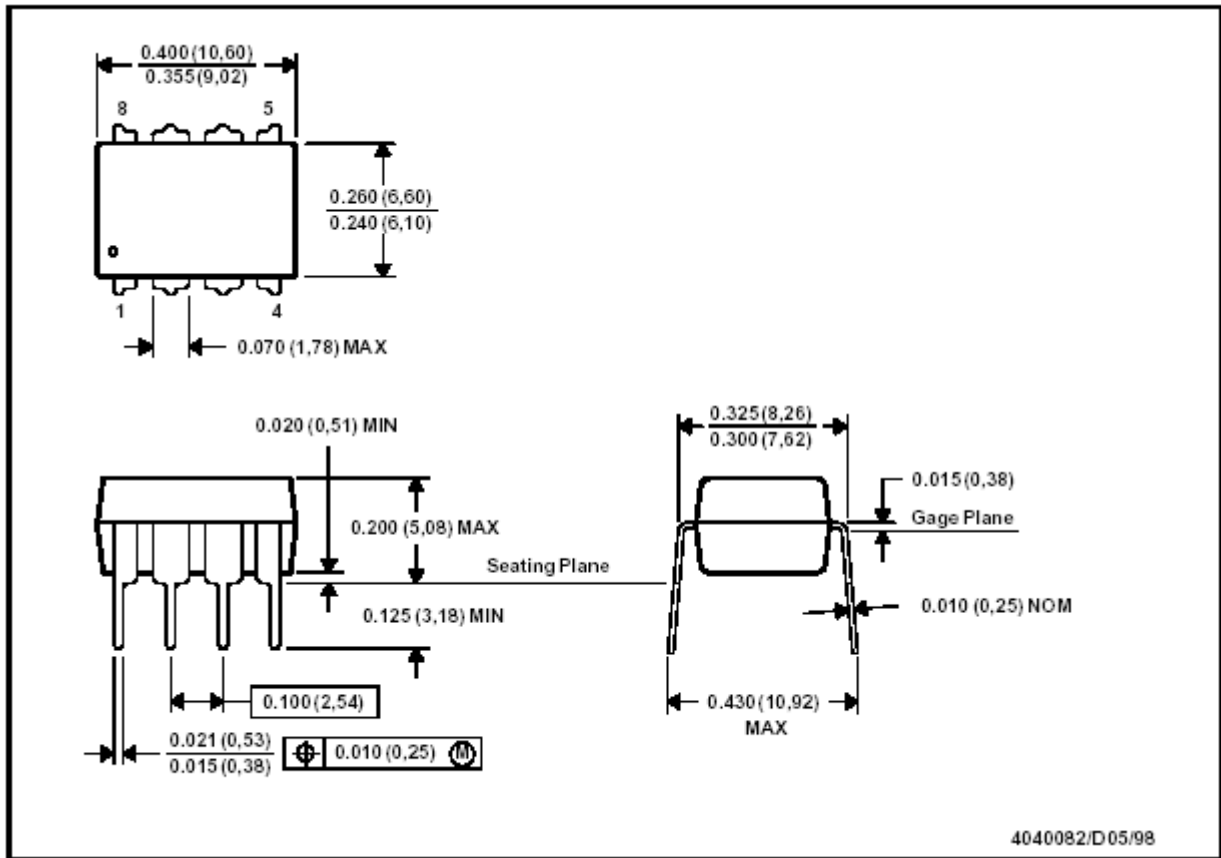
### 3. 3 机械数据 (封装)

#### (1) D (R-PDSO-G\*\*) 塑料小型封装 8 根引脚



- 注：A、所有直线尺度均以英寸为（毫米）为单位。  
 B、对此图的改动不另行通知。  
 C、主体尺寸不包括模具外膜或凸出部分，不超过 0.006 (0,15)。  
 D、尺寸减小在 JEDEC MS-012 范围内。

(2) P (R-PDIP-T8) 双列直插式封装



- 注：A、所有直线尺度均以英寸为（毫米）为单位。  
 B、对此图的改动不另行通知。  
 C、尺寸减小在 JEDEC MS-001 范围内。

**声明：** 本资料仅供参考。如有不同之处，请以相应资料为准。